

# svan

## MANUAL DE USUARIO

Lavadora automática de carga frontal

**Modelo:** SVL714XI  
SVL844MI  
SVL844XMI

Este electrodoméstico está destinado solo para  
uso domestico.



## Índice

- Precauciones de seguridad
- Vista general
- Instalación
- Bloqueo de la puerta
- Cajón del detergente
- Introducción al panel de control
- Mando de programas
- Programas de lavado
- Mantenimiento
- Funciones auxiliares
- Recomendaciones antes de lavar
- En caso de avería
- Resolución de problemas
- Especificaciones

## **Recomendaciones de seguridad**

Con el fin de prevenir el daño o daño al usuario o la persona y propiedad de otros, por favor asegúrese de seguir las indicaciones de seguridad.

## **Advertencias**

### **El riesgo de descarga eléctrica.**

1. Utilice 220-240V, por encima de 10A con toma de tierra.
2. Al insertar y extraer el cable de alimentación por favor utilice el enchufe. No utilice el cable de alimentación dañado. Cuando el pin del cable de alimentación esté sucio, por favor limpie con un paño seco.
3. No use la mano mojada para insertar o sacar el enchufe.
4. Por favor, desenchufe el cable de alimentación antes de cualquier limpieza del producto o manipulación.

### **Peligro de incendio y fuga de corriente.**

1. No usar la lavadora cerca del fuego, o cigarrillos encendidos, velas y materiales volátiles.
2. Por favor, no rocíe agua sobre el panel de control de la lavadora.
3. Por favor, no use la lavadora en lugares mojados o exteriores donde se pueda mojar o tener humedad.
4. Por favor, fije la bomba de drenaje y asegúrese que no tenga el filtro embozado.

### **Peligro en alta temperatura.**

1. Al lavar a alta temperatura, el cristal de la puerta se calentará, por favor, no tocar el cristal de la puerta, especialmente niños.
2. Al abrir la puerta después de una alta temperatura de lavado, por favor espere a que la temperatura se enfríe a un nivel seguro y entonces la puerta se desbloqueará automáticamente.

### **Peligro de daños**

1. Por favor, retire y recicle la caja de cartón después de sacar el producto, no permita que los niños la toquen y se puedan dañar o la puedan ingerir.
2. No permita que los niños manipulen o suban a la lavadora.
3. Por favor, cierre la puerta después de su uso, para evitar que los niños puedan entrar en su interior.

### **Peligro de lesión**

1. No ponga cosas pesadas sobre la parte superior de la lavadora.
2. Si necesita mover la máquina, por favor recuerde pedir ayuda.
3. La reparación del producto solo la tiene que realizar un profesional, consulte con el fabricante o su vendedor habitual.

### **Peligro de daños en las prendas**

1. Por favor, no lave las prendas que sean impermeables, como los impermeables, como productos que contengan pluma, sacos de dormir y prendas de similares características.
2. Por favor, lave las prendas que puedan ser lavadas según su etiquetado, si tiene alguna duda, por favor siga sus instrucciones.



### Peligro de explosión.

1. Por favor, no lave prendas con manchas de queroseno, gasolina, diluyente, productos inflamables.

2. Por favor no lavar cuando haya una fuga de gas.

Si tiene que abrir la puerta cuando la máquina está en funcionamiento u otras circunstancias, por favor revise el nivel de agua en el tambor primero para evitar el desbordamiento de agua, y causar pérdidas innecesarias.

### Resolución de problemas

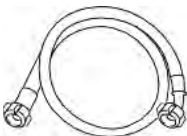

INCIDENCIA	POSIBLE CAUSA	RESOLUCION DE PROBLEMA
La lavadora no se pone en marcha.	<ul style="list-style-type: none"><li>• No está enchufada</li><li>• Botón de inicio/pausa no está pulsado</li><li>• Corte eléctrico</li><li>• Fusible quemado</li></ul>	<ul style="list-style-type: none"><li>• Conéctela</li><li>• Pulse el botón.</li><li>• Compruebe el suministro</li><li>• Cambie el fusible</li></ul>
Incidencia en el centrifugado, indica "UE"	<ul style="list-style-type: none"><li>• Asegúrese de haber quitado los anclajes.</li><li>• Asegúrese que la maquina se encuentra colocada de forma estable</li><li>• Las prendas pueden ser demasiado pequeñas o ligeras</li><li>• Las patas del producto no están correctamente ajustadas</li></ul>	<ul style="list-style-type: none"><li>• Quite los anclajes</li><li>• Coloque la maquina de una forma fija y segura</li><li>• Añada más ropa</li><li>• Coloque las patas correctamente</li></ul>
Incidencia en la entrada de agua, indica "IE"	<ul style="list-style-type: none"><li>• Compruebe que el grifo está abierto</li><li>• Compruebe que el suministro de agua no esté cortado</li><li>• Compruebe que las tuberías no estén congeladas</li><li>• Compruebe que los filtros no estén atascados</li></ul>	<ul style="list-style-type: none"><li>• Abra el grifo</li><li>• Contacte con su suministrador de agua</li><li>• Use agua caliente para su descongelación</li><li>• Quite los filtros y límpielos.</li></ul>
Incidencia en la salida de agua, se indica "OE"	<ul style="list-style-type: none"><li>• Los tubos de salida de agua pueden estar demasiado elevados</li><li>• Las tuberías pueden estar congeladas</li><li>• Las tuberías pueden estar bloqueadas</li><li>• Bomba de desagüe bloqueada</li></ul>	<ul style="list-style-type: none"><li>• Recoloque los tubos correctamente dentro de una altura de 1 m.</li><li>• Descongele los tubos</li><li>• Limpie las tuberías</li><li>• Limpie la bomba de desagüe</li></ul>
Incidencia en la puerta, indica "DE"	<ul style="list-style-type: none"><li>• La puerta del tambor puede no estar bien cerrada</li></ul>	<ul style="list-style-type: none"><li>• Asegúrese que la puerta de la lavadora está bien cerrada</li></ul>
No calienta, indica "FE"	<ul style="list-style-type: none"><li>• Desconecte la lavadora y contacte con el servicio técnico oficial.</li></ul>	
No para de entrar agua, indica "FE"	<ul style="list-style-type: none"><li>• Incidencia en la válvula o sensor del agua</li></ul>	<ul style="list-style-type: none"><li>• Cierre el grifo y contacte con el servicio técnico oficial.</li></ul>
No funciona el tambor, indica "LE" O "CE"	<ul style="list-style-type: none"><li>• Desconecte la lavadora y contacte con el servicio técnico oficial.</li></ul>	

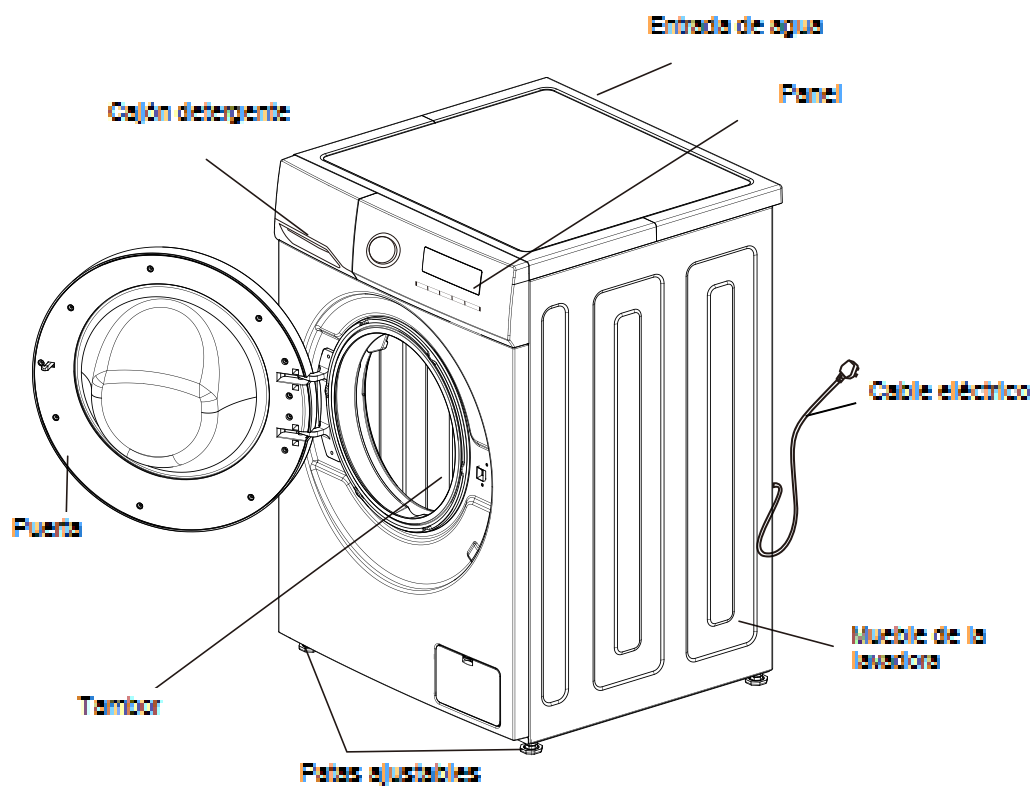
## Descripción de los accesorios

1. Instrucciones
2. Manguera
3. Llave fija

## Partes de la lavadora

1. Cajón del detergente
2. Panel de control
3. Entrada de agua
4. Cable eléctrico
5. Puerta
6. Tambor
7. Patas ajustables
8. Mueble de la lavadora

Manual de usuario	Manguera	Llave para tornillos seg.	Tornillos de seguridad
			

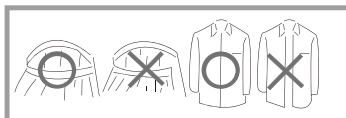
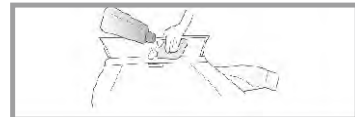


## En caso de avería

La puerta no se puede abrir	<ul style="list-style-type: none"> <li>• El programa no ha terminado</li> <li>• Hay ropa en las juntas de la puerta</li> </ul>
Desprende un olor	<ul style="list-style-type: none"> <li>• Pude oler a goma puesto que tiene componentes de este material</li> </ul>
Hay muy poca agua cuando lava	<ul style="list-style-type: none"> <li>• El programa puede necesitar poca agua</li> </ul>
No entra agua	<ul style="list-style-type: none"> <li>• ¿está el grifo abierto?</li> <li>• ¿está congelada la tubería de entrada?</li> <li>• ¿están sucios los filtros?</li> </ul>
El nivel de agua está por la mitad	<ul style="list-style-type: none"> <li>• La lavadora suministrará mas agua</li> </ul>
Pierde agua durante el lavado	<ul style="list-style-type: none"> <li>• Comprobar los niveles y el tipo de jabón</li> </ul>
El tiempo de lavado varia	<ul style="list-style-type: none"> <li>• Si la ropa no está repartida de forma uniforme, el tiempo se extenderá para corregir la uniformidad de la ropa.</li> </ul>
Ruido anormal al lavar	<ul style="list-style-type: none"> <li>• Compruebe que el cable eléctrico no toque la lavadora</li> <li>• Compruebe se hayan quitado los anclajes</li> <li>• Compruebe no se haya desprendido ningún objeto metálico de la ropa</li> </ul>
No funciona después de un corte eléctrico	<ul style="list-style-type: none"> <li>• Después de un corte eléctrico durante el lavado, si no continua con el programa, presione el botón de encendido para su reseteo.</li> </ul>

### Notas:

- Cuando mezcle ropa grande y pequeña, ponga la grande primero y tiene que ser menos de la mitad de la ropa total. Por favor, no lave un solo paño porque puede causar problemas de desequilibrio. Por favor agregue una o dos prendas similares.
- La ropa pequeña como medias de seda y pañuelos se debe poner en bolsas de malla para lavar. Antes de lavar el sostén con aros de acero, quítese los aros. Si no es posible hacerlo, colóquelos en bolsas de malla para evitar que el sujetador se deslice en el espacio entre las tinas internas y externas.
- Revise todos los bolsillos y asegúrese de que no haya nada en ellos. Las uñas, la horquilla, el fósforo, la pluma, la moneda y la llave dañarán su lavadora y su ropa. Cierre cremalleras, revise y cierre botones, enganche y ate los cinturones sueltos, asegúrese de que no puedan dañar otras prendas.
- Primero, use agua con un poco de detergente para lavar las prendas con demasiadas manchas, como el cuellos y puños, para que la ropa pueda quedar más limpia.
- Revise la goma de la puerta y asegúrese de que no haya nada enganchado en ella.
- Asegúrese de que no haya nada en el bombo antes de lavar.
- Utilice el detergente correcto, para cada tipo de prenda.



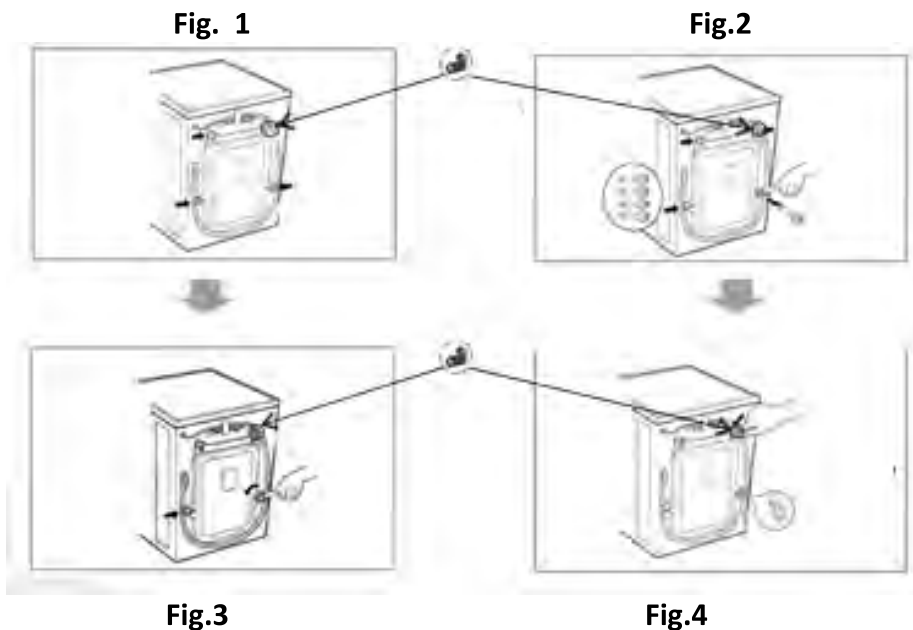
### Instrucciones de instalación

- Asegúrese de que la temperatura de los lugares donde se instala la lavadora esté por encima de 0º o cámbiela de lugar.
- Coloque la lavadora correctamente de acuerdo con las normas e instrucciones de instalación.
- Mantenga la base de la lavadora ventilada cuando se coloque en el suelo con alfombra.
- Cuidado con las plagas de insectos. Mantenga los alrededores limpios, porque los daños causados por cucarachas u otras plagas no son cubiertos por la garantía.

### Anclajes de transporte

Las arandelas se instalan con un anclaje de transporte para evitar daños internos durante el transporte. Desmontar los anclajes de transporte antes de usar la lavadora.

1. Para evitar daños internos en tránsito, se instalan 4 tornillos. Antes de usar la lavadora, desmonte el anclaje (vea la tabla 1). Si los anclajes no se desmontaran, pueden causar vibración violenta, ruido y problemas.
2. Utilice la llave adjunta para aflojar los 4 tornillos/anclajes (consulte la tabla 2).
3. Gire el anclaje de goma ligeramente y luego tire de los anclajes, mantenga los anclajes y la llave en modo de espera (consulte la tabla 3). Los anclajes se deben volver a montar sin tuviera que transportar la lavadora.
4. Utilice topes adjuntos para sellar los orificios de los tornillos (consulte la tabla 4).



### Colocación de la lavadora

#### Posicionamiento

Ajuste horizontal: El ángulo de inclinación debe ser inferior a 1 grado.

Toma de corriente: La distancia entre cualquier lado de la lavadora y la toma de corriente debe estar dentro de 1,5 metros. No use demasiados aparatos eléctricos en una salida.

Limpieza del entorno:

- Es necesario limpiar la pared, la puerta y el suelo.
- Instale la lavadora en un suelo firme en lugar de un suelo inestable y blando o un suelo de madera.
- No coloque ropa sucia u otros artículos sobre la tapa de la lavadora, de lo contrario podría afectar el funcionamiento normal.

### **Importante**

Conexión eléctrica

1. No manipule las conexiones ni los componentes electrónicos.
2. Si los distintos elementos eléctricos están dañados, comuníquese con un profesional para que su reparación.
3. Después de usar la lavadora, desconecte el enchufe y cierre el grifo.
4. Conecte la lavadora con toma a tierra como corresponda al cableado.
  - **Toma tierra:** Una lavadora debe tener las conexiones de toma a tierra. Si ocurre un problema, el dispositivo puede reducir el riesgo de descarga eléctrica. El dispositivo está equipado con un cable (incluido un cable y un enchufe con conexión a tierra). El enchufe con conexión a tierra debe insertarse en un tomacorriente adecuado. Si desea saber si la lavadora está conectada a tierra correctamente, comuníquese con el personal de mantenimiento profesional. Si el enchufe no coincide con el tomacorriente, no lo cambie solo.
  - Si su lavadora desprendiera humo u olor, por favor, desconecte la corriente eléctrica general y póngase en contacto con un técnico cualificado.
  - Presione el botón "Inicio / Pausa" para iniciar la lavadora, es normal escuchar el sonido de "clic", que es un sonido de bloqueo de la puerta, no un error. Si se producen advertencias, use la mano para empujar y cerrar la puerta. Pulse dos veces el botón "Inicio / Pausa" para continuar ejecutando la máquina.
  - Presione "Inicio / Pausa" para introducir directamente al modo de lavado estándar.
  - Botón "Velocidad de centrifugado", la lavadora entra en el modo "Solo centrifugado" (Puede elegir la velocidad de centrifugado), presione el botón "Inicio / Pausa" para iniciar la lavadora.
5. Póngase en contacto con el centro de mantenimiento y pida a los profesionales que reparen la lavadora. Las personas no cualificadas pueden causar daños y problemas en la lavadora. No coloque la lavadora en un lugar donde la temperatura sea inferior a cero. Las tuberías se congelarán y se romperán. Además, la temperatura por debajo de cero dañará el controlador de programación.
6. Si mueve la lavadora a un entorno cuya temperatura sea inferior a cero, mantenga la lavadora a temperatura ambiente durante algunas horas antes de ponerla en funcionamiento.
7. Elimine el sonido: Presione el botón "Prewash" durante 3 segundos para iniciar / cerrar el sonido durante el proceso en ejecución.
8. Memoria de apagado: cuando haya encendido nuevamente después de un período de apagado, la máquina continuará el proceso de trabajo en el modo de tiempo de la última acción de apagado.
9. Apagado automático: una vez finalizado todo el proceso de lavado. La máquina se apagará automáticamente después de 120 segundos.

## Importante antes de lavar

Comprobación de la guía de lavado.

Comprobación de la guía de lavado de telas, que muestra la textura de las telas y el método de lavado.

### Lavado 2. Clasificación

Lave prendas de misma textura. Separe las prendas de textura diferente, las que necesiten diferente temperatura del agua, diferente velocidad y programa de lavado, por favor, divida las prendas de colores fuertes de las prendas blancas. Separe las telas teñidas del algodón, de lo contrario las telas blancas se decolorarán. Si es posible, no lave los paños muy sucios con los más limpios juntos.

- El grado de suciedad (alto, medio, bajo)  
Clasifique la ropa y lávela según los grados que corresponda
- color (blanco, color claro, color intenso)  
Clasifique la ropa según su color
- Ropa delicada  
Clasifique la ropa según su textura.

3. Limpieza de tambor: el programa de limpieza del tambor se realiza usando un nivel de agua alto, una temperatura de agua alta y una velocidad alta para poder eliminar las bacterias.

4. Función de bloqueo infantil: puede bloquear y desbloquear la función de bloqueo infantil presionando "Pre Delay" 3 segundos cuando la máquina está funcionando. Una vez que se haya configurado la función de bloqueo infantil, todos los demás botones se bloquearán, excepto el botón de encendido.

Cuando finaliza el proceso de lavado o presiona el botón de "apagado" o la advertencia predeterminada, la función de bloqueo para niños no se puede desbloquear. Esto significa que la función de bloqueo para niños debe estar desbloqueada a mano. Cuando se enciende y arranca la máquina, si la función de bloqueo para niños está activada (la luz del bloqueo para niños se enciende, debe presionar el botón "Pre Retardo" durante 3 segundos para desbloquear la función de bloqueo para niños y luego continuar con la operación Lavado

5. Añadir prendas: durante el proceso en ejecución, si desea añadir prendas, presione el botón "Inicio / Pausa" para detener la ejecución;

Después de alrededor de 5 segundos, oirá un sonido de desbloqueo, mientras que la marca de bloqueo de la puerta en la pantalla desaparece, entonces puede abrir la puerta.

Añada la prenda adicional en el tambor (No deje que la puerta sujete la ropa, esto causará una falla de fuga y error).

No fuerce la puerta cuando la abra, pueden producirse daños, como un problema de seguridad. Si en el momento que habrá la puerta, la lavadora tuviera agua en su interior, saldrá.

Cuando el tambor interno está funcionando, está en estado de peligro ya que la temperatura del agua es superior a 45 °C y hay mucha agua en el interior. En este momento, la puerta no puede ser forzada a abrirse. Si desea abrir la puerta, siga las instrucciones a continuación:

(1) Espere hasta que el tambor interno deje de funcionar.

(2) Espere hasta que la temperatura del agua se enfríe a menos de 45. Si desea abrir la puerta cuando la temperatura del agua es superior a 45, apague la alimentación y abra la puerta después de 5 minutos.

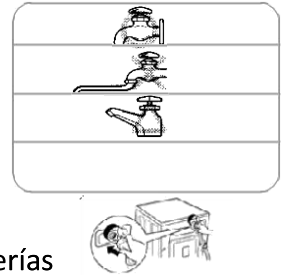
Apagado anormal durante 2 minutos puede abrir la puerta. Durante el proceso de funcionamiento, la condición requerida para abrir la puerta (nivel de agua debajo de la junta de la puerta, temperatura del agua por debajo de 45, velocidad de centrifugado es 0), presione el botón "Inicio / Pausa", espere hasta que desaparezca la marca de bloqueo de la puerta, luego abra la puerta. Al cerrar la puerta, presione el lugar central de la manija de la puerta.

Las lavadoras deben estar conectadas con la entrada de agua. Por favor, use la tubería nueva adjunta en lugar de la vieja.

Para garantizar la calidad, las pruebas de inyección de agua se realizan antes de que la lavadora salga de fábrica, por lo que puede haber agua dentro de la cuba, los sellos de las puertas y el panel de la puerta son normales.

### Conexión de entrada de agua.

1. La presión de suministro de agua debe estar entre 30kPa y 1000kPa.
2. No raspe la rosca del tornillo cuando conecte los tubos de entrada con válvulas.
3. Por favor, instale equipo de caída si la presión el suministro de agua supera los 1000kPa. Se suministran dos sellos en los conectores de ambos extremos de la tubería para evitar fugas de agua. Abra el grifo y compruebe si los conectores tienen fugas. Revise las tuberías regularmente. Por favor cambiarlos si es necesario. Asegúrese de que las tuberías no se dañen o se enrosquen entre sí. La conexión de tuberías de entrada y grifos.



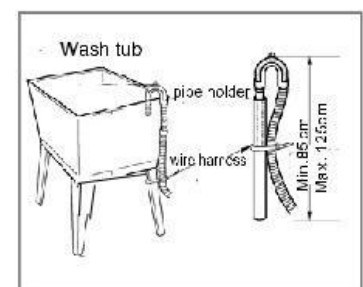
La lavadora está diseñada para uso doméstico, no la instale en un barco, camión o avión. Por favor, apague la llave de paso si el tiempo está fuera de uso (por ejemplo, vacaciones)

Desconecte el enchufe y conecte la función de bloqueo de la puerta para evitar que el niño se encierre en el interior.

¡Los materiales de embalaje (por ejemplo, plásticos, cartones, espumas) podrían dañar la seguridad del niño y causar asfixia! Atención: HAGA TODOS LOS MATERIALES DE EMBALAJE FUERA DEL ALCANCE DEL NIÑO.

### Instalar el tubo de drenaje

- Por favor, fije el tubo de drenaje con el material correcto y necesario.
- Para evitar daños por fugas, coloque los tubos a la altura correcta.
- Para evitar el sifón, la altura de la tubería de desagüe debe estar entre (0.85m-1.25m), además, el terminal de no debe colocarse en agua.
- Si el tubo de drenaje es demasiado largo, no lo fuerce para insertarlo en la lavadora, ya que esto podría causar un ruido anormal.  
(Por favor revise la imagen)





## Instrucciones de la instalación del tubo:

### Ajuste horizontal

Para evitar ruidos y vibraciones ajuste el nivel de la lavadora.

Colóquela en la esquina de la habitación.

Si el suelo no está nivelado, ajuste los pasadores de alineación. No coloque piezas de madera o algo así, asegúrese de que los cuatro pasadores de alineación toquen el suelo con firmeza y el nivel de la máquina por completo.



## Distintas funciones

### 1. La función y el botón Seleccionar

**Prelavado:** si los paños están demasiado sucios, puede elegir este programa antes de lavarlos.

**Remojo:** después de seleccionar esta función, hay un período de tiempo para la tela remojo, que puede mejorar el rendimiento de lavado.

**Crease Care:** después de seleccionar esta función, para resistir las arrugas.

o separado de la pared del tambor, la máquina tendrá una vibración de suelta de las prendas. Acción que la realizará durante varios minutos después de girar en el agua. durante el último tiempo de enjuague para mejorar el rendimiento del enjuague.

### Lavar

Al presionar el botón de Función para cambiar a Lavar, y presionar el botón "Seleccionar" dentro de los 3 segundos para cambiar entre 3 velocidades diferentes de Ahorro de Tiempo, Normal e Intensivo. (Para la opción de lavado por defecto, consulte la introducción de programas)

### Enjuague extra

Presione el botón de Función para cambiar a Extra Rinse, y presione el botón "Seleccionar" dentro de 3 segundos para elegir los tiempos de Extra Rinse o cancelar Extra Rinse. (Para la opción de lavado por defecto, consulte la introducción de programas)

**2. Pre Retardo:** cuando se utiliza la función "Pre Retardo" para el lavado, el tiempo de retardo es de 0 a 24 horas.

- Al presionar el botón por primera vez, la pantalla muestra "Oh", luego
- El tiempo máximo de pre retraso puede ser de 24 horas.
- Presione una vez más para el botón, aumentará 1 hora.
- Si desea cancelar la función de demora previa, presione el botón de "encendido" o presione uno
- Ciclo del botón "Pre Delay".
- El tiempo de retardo previo significa desde el retardo previo hasta el tiempo de finalización del lavado.
- Debe comenzar la función de demora previa después de seleccionar el programa. y antes de pulsar el botón de "Inicio / Pausa".

## Mantenimiento

Cuando la lavadora está congelada



1. Cubra la llave de paso y la pieza de conexión con una toalla caliente.
2. Sacar el tubo de entrada y colocarlo en agua a 50 grados.
3. Vierta en el tambor aproximadamente 2-3 litros de agua a 50 grados.
4. Conecte el tubo de entrada, encienda la llave de paso y encienda la lavadora, verifique si la entrada y la salida son normales.

- Grifo
- Parte de conexión      - b retire la tubería de entrada y póngala en agua a 50 grados
- Tubo de entrada        - c Verter en el tambor alrededor de 2-3l de agua a 50 grados



### **Limpieza del filtro de la bomba de desagüe (Se recomienda: una vez / mes)**

1. Desconecte la lavadora, abra la puerta situada en la parte frontal inferior. Si la lavadora tuviera agua esta se vertería en el momento de sacar el filtro.
2. Desenrosque el filtro en sentido contrario a las horas del reloj.
3. Lave el filtro y revise que no quede ningún resto en el interior del orificio donde se encontraba situado el filtro.
4. Recolocar e insertar el filtro, apretarlo en el sentido de las agujas del reloj y cierre la tapa.

Atención: a. Apretar bien el filtro para evitar fugas. Por favor no lave durante la operación.

La limpieza del tambor (se sugiere una vez / mes)

Después de no usar durante un tiempo, tal vez exista algo de suciedad. Puedes limpiar el tambor operando el procedimiento de limpieza de tambor.

Atención: por favor, no ponga paños ni detergentes al limpiar el tambor.

Necesidad de abrir la puerta

Cuando hay un corte de energía y la puerta no puede abrirse normalmente, pero necesita abrir la puerta, abra la pestaña de apertura de la puerta de emergencia y recuerde restablecer la pestaña de apertura de la puerta de emergencia.

## Atención

Prohibir el uso de la pestaña de apertura de la puerta de emergencia cuando la máquina está funcionando; Cuando tenga que usarlo en caso de emergencia, abra la tapa de la abertura de la puerta de emergencia cuando se enfríe con agua para evitar quemaduras, ya que saldrá un exceso de agua del interior a alta temperatura

## Ajustar los pies ajustables

Ajuste los pies ajustables para asegurarse de que la lavadora esté en equilibrio,

Coloque la lavadora de forma estable.

Después de instalar, atornille la contratuerca para su seguridad.

No coloque la lavadora en una plataforma, que sea más alta que el suelo, para evitar que la máquina se caiga debido a otros movimientos.

El ajuste diagonal

Aplicando fuerza hacia abajo en la diagonal de la lavadora, la lavadora no debe sacudirse. (ambas diagonales deben comprobarse, si la lavadora tiembla, debe reajustar el pie ajustable).

## Métodos de bloqueo y desbloqueo de puertas

### BLOQUEO DE LA PUERTA

Después de la operación, la puerta se bloqueará automáticamente y se encenderá la luz / imagen "BLOQUEO DE PUERTAS" en el panel.

Quitar el bloqueo de la puerta

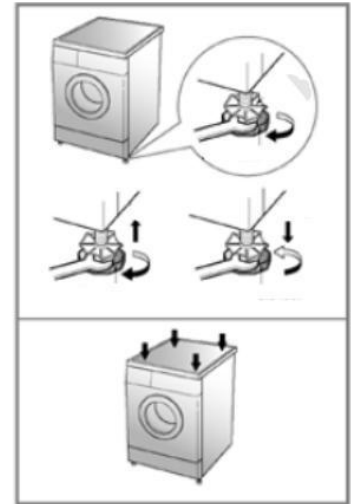
Cuando la luz / imagen de "BLOQUEO DE PUERTAS" se enciende, presione "Inicio / Pausa", WASHING/DEWATERING deja de funcionar el tambor. Espere unos 10 segundos, el bloqueo de la puerta se eliminará automáticamente.

Desenchúfela directamente y espere alrededor de 65 ~ 85 s, el bloqueo de la puerta se eliminará automáticamente.

La espuma y agua se desbordará si abre la puerta durante el funcionamiento, retire la espuma con una toalla.

Si la temperatura es demasiado alta, la puerta no se puede abrir durante el funcionamiento.

Si el nivel de agua es demasiado alto, la puerta no se puede abrir durante el funcionamiento



## **Uso del cajón del detergente**

### **Detergente sintético - Polvo**

Disolver detergente  
(por ejemplo, pedazos de jabón) antes  
Poner en el cajón del detergente.

### **Detergente líquido.**

Por favor use detergente con menos espuma  
Por favor use el doble de agua para diluir el concentrado antes de introducirlo en el cajón del detergente.

### **Suavizante**

Por favor ponga suavizante antes de lavar, para que se vierta en el tambor  
Automáticamente.  
Cuando use suavizante concentrado, por favor dilúyalo con agua apropiadamente  
No exceda la marca MAX.

### **Detergente prelavado**

Si la ropa está muy sucia, elija la función de prelavado, agregue la cantidad adecuada de detergente.  
Use un detergente específico  
No use demasiado detergente y provoque mucha espuma ya que afectará a la calidad de lavado y podría causar un mal funcionamiento.  
Seleccione el detergente según la variedad de telas, el color, la temperatura del agua y el nivel de contaminación. Utilice un detergente moderado para obtener un efecto de lavado y proteger el medio ambiente.

### **Mantenimiento**

Mantenimiento de la lavadora para prolongar la vida útil.  
Antes del mantenimiento, por favor desenchufe.  
Cuerpo de lavadora  
Después del lavado, límpiela con un paño suave. Si hay mucha suciedad, use detergente o jabón apropiado.  
No tirar agua directamente.  
No utilice masilla en polvo, diluyente, gasolina, alcohol para limpiar máquina el tambor ni la puerta.  
Después del lavado, retire los restos de suciedad, y cualquier material extraño  
Caja de detergente: Por favor, limpie la caja de detergente regularmente. Sáquelo y lávelo con agua limpia, luego insértelo de nuevo.  
Empuje hacia abajo  
Extrae.

## Introducción de programas de lavado

SVL714XI

PROGRAMA	Temperatura (C°)	Velocidad de centrifugado (Run/Min.)	Tiempo (m)
☐ Algodón	frío ( 20 °C , 40 °C , 60 °C, 90 °C)	1000(0,400,800,1400)	94
Eco40-60	60°C (frío, 20°C, 40 °C)	1400(0,400,800,1000)	146
Deporte	20°C (frío, 40 °C)	1000(0,400,800,1400)	83
Edredón	60 °C ( frío , 20 °C , 40 °C , 90 °C)	1400(0,400,800,1000)	125
Ropa bebé	60 °C ( frío , 20 °C , 40 °C , 90 °C)	1000(0,400,800)	130
Vapor de agua	20 °C ( frío , 60 °C , 40 °C , 90 °C)	800(0,400,1000,1400)	83
Centrifugado	————	1000(0,400,800,1400)	14
Aclarado & Centrifugado	————	1000(0,400,800,1400)	38
Lana	frío (20 °C, 40 °C)	800(0,400,1000)	57
Sintético	40 °C( frío , 20 °C , 60 °C )	1000(0,400,800)	67
Rápido 15'	frío (20 °C, 40 °C)	800(0,400,1000)	15
Mix	frío (20 °C, 40 °C)	1000(0,400,800)	73

## Introducción de programas de lavado

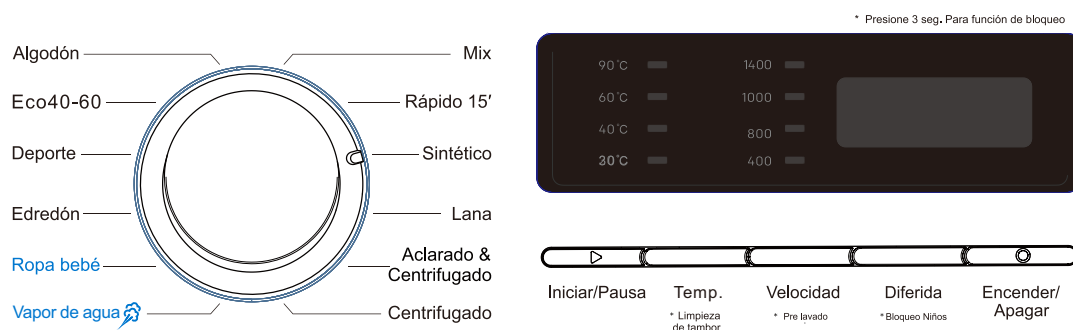
SVL844MI & SVL844XMI

PROGRAMA	Temperatura (C°)	Velocidad de centrifugado (Run/Min.)	Tiempo (m)
☐ Algodón	frío ( 20 °C , 40 °C , 60 °C, 90 °C)	1000(0,400,800,1400)	94
Eco40-60	40 °C (frío, 20°C, 60°C)	1400(0,400,800,1000)	145
Deporte	20°C (frío, 40 °C)	1000(0,400,800)	83
Edredón	60 °C ( frío , 20 °C , 40 °C , 90 °C)	1400(0,400,800,1000)	125
Ropa bebé	60 °C ( 40°C, 90 °C)	1000(0,400,800,1400)	130
Vapor de agua	20 °C ( frío , 60 °C , 40 °C , 90 °C)	800(0,400,1000,1400)	83
Centrifugado	————	1000(0,400,800,1400)	14
Aclarado & Centrifugado	————	1000(0,400,800,1400)	38
Lana	frío (20 °C, 40 °C)	800(0,400,1000)	57
Sintético	40 °C( frío , 20 °C , 60 °C )	1000(0,400,800,1400)	67
Rápido 15'	frío (20 °C, 40 °C)	800(0,400,1000)	15
Mix	frío (20 °C, 40 °C)	1000(0,400,800)	73

## Instrucciones:

1. El tiempo necesario se puede cambiar debido a la presión del agua, la condición de drenaje, la ropa textil, el peso, el cambio de temperatura del agua.
2. Durante el proceso de lavado, el tiempo de lavado y centrifugado será diferente con el tiempo de ejecución real.
3. Durante el proceso de lavado, el tiempo de visualización real se mantendrá de acuerdo con la percepción del cambio de peso de la ropa.
4. Debido al diferente peso de la ropa y el detergente, si la velocidad de centrifugado es demasiado baja, el rendimiento del enjuague no será bueno, aumente los tiempos de enjuague.
5. Los datos en la tabla pueden ser diferentes de diferentes modelos.
6. Al editar el programa predeterminado como programa de eficiencia energética, el tiempo de lavado aumentará automáticamente.

## Introducción de la función del panel de operación



La imagen que se muestra aquí es solo indicativa. El producto real que recibe puede diferir de igual modos que estas instrucciones válidas para varios modelos.

### 1. Botón de encendido

- Encender o apagar
- Cuando termine el lavado, presione el botón de encendido para parar

### 2. Botón de retardo

- Tiempo de retardo
- El tiempo de demora se refiere al período desde el nombramiento hasta el inicio

### 3. Botón de velocidad

- Seleccione la velocidad de acuerdo con la capacidad y variedad de texturas.
- Distintos procesos rango de selección de velocidad diferente, pero la velocidad de del tambor no es ajustable.

### 4. Temp. Botón

- Seleccionar la temperatura del agua según la variedad y grado de suciedad.
- Distintos procesos, diferentes rangos de temperatura del agua, algunos sin elección.

### 5. Botón de inicio / pausa

- Púlselo para comenzar el lavado.
- Presiónelo para pausar durante el lavado, presione nuevamente para continuar

## **6. Botón de programa**

- Seleccionar programa según variedad y suciedad de las telas.

## **7. Limpieza cuba**

- Es aconsejable su completa limpieza, esterilización y desinfección.
- Presione Velocidad + Temp. durante más de 3 segundos para iniciar el programa de limpieza de la cuba.

## **8. Botón de bloqueo de niños**

- Utilícelo para evitar que el niño use el producto.
- Cuando el bloqueo para niños esté funcionando, la botonera estará bloqueada excepto el botón encendido.
- Presione Pre Delay por más de 3 segundos para activar / desactivar la función de bloqueo para niños

## **Introducción al programa ECO**

Para lavar la ropa que no está demasiado sucia, ahorrará tiempo y agua.

### **1. Preparación para el lavado.**

Abre la puerta, ponte la ropa y cierra la puerta.

Saque la caja de detergente, agregue detergente y cierre la caja.

Conecte los tubos de entrada y asegúrese de que el grifo esté encendido.

### **2. Presione el botón de encendido, conecte el poder.**

3. Gire el botón de programa y seleccione "ECO". El programa de lavado se seleccionará automáticamente.

Elija la temperatura del agua, la velocidad de centrifugado, los tiempos de enjuague y la intensidad de lavado necesarios.

### **4. Presione el botón Inicio / Pausa y comience a lavar.**

5. Cuando termine el programa, oirá un zumbido.

Cuando la lavadora está funcionando, si desea cambiar su configuración, presione el botón de inicio / pausa para detener el funcionamiento temporalmente y luego elija el programa que necesita.

## **Introducción al programa mix**

Esta función se puede usar para lavar ropa, como algodón, sintético (no mezcle ropa delicada).

### **1. Preparación para el lavado 20**

Abra la puerta, ponga la ropa y luego cierre la puerta

Abra el cajón de detergente y agregue detergente luego cierre cajón.

Conecte bien el tubo de entrada de agua y asegúrese de que la llave esté funcionando.

### **2. Pulse el botón de "Encendido" y conéctelo a la alimentación**

3. Gire el botón del programa para elegir el programa "Mezclar". El programa de lavado se seleccionará automáticamente.

Elija la temperatura del agua, la velocidad de centrifugado, los tiempos de enjuague y la intensidad de lavado necesarios.

4. Pulse el botón "Inicio / Pausa" para comenzar a lavar

5. Cuando finalice el programa, escuchará un zumbido.

Si desea cambiar la configuración actual durante el proceso de lavado, primero presione el botón "Inicio / Pausa" y detenga el lavado, luego presione el botón para reiniciar.

Para evitar daños en la ropa, la velocidad no puede establecer la velocidad más alta, la temperatura no puede ajustarse a "60 °C" y "90 °C"

Por favor, separe la ropa blanca o de colores brillantes de la ropa oscura.

4. Pulse el botón "Inicio / Pausa" para comenzar a lavar

5. Cuando finalice el programa, escuchará un zumbido.

Si desea cambiar la configuración actual durante el proceso de lavado, primero presione el botón "Inicio / Pausa" y detenga el lavado, luego presione el botón para reiniciar.

Para evitar daños en la ropa, la velocidad no puede establecer la velocidad más alta, la temperatura no puede ajustarse a "60 °C" y "90 °C"

Las mantas eléctricas y las alfombras no se pueden lavar (dañará la máquina y la ropa).

Coloque la ropa en el tambor de lavado de manera adecuada y uniforme al girar, para evitar una vibración prolongada y prolongar el tiempo de secado.

La ropa pesada no se puede enredar, hay que ponerla dentro de la lavadora después de aflojarla.

La ropa mal repartida en el tambor puede hacer que no gire.

### **Introducción al programa deportivo**

Lavar la ropa deportiva lavable a máquina.

1. Preparar para el lavado.

Abra la puerta, ponga la ropa y luego cierre la puerta.

Abra el cajón del detergente y agregue detergente luego ciérrelo.

Conecte bien la tubería de entrada de agua y asegúrese de que la llave esté funcionando.

2. Presione el botón de "Encendido" y conéctelo a la alimentación

3. Gire el botón del programa para elegir el programa "Deporte"

El programa de lavado se seleccionará automáticamente.

Elija la temperatura del agua, la velocidad de centrifugado, los tiempos de enjuague y la intensidad de lavado necesarios.

4. Pulse el botón "Inicio / Pausa" para comenzar a lavar



5. Cuando finalice el programa, escuchará un zumbido.

Si desea cambiar la configuración actual durante el proceso de lavado, primero presione el botón "Inicio / Pausa" y detenga el lavado, luego presione el botón para reiniciar.

Para evitar daños en la ropa, la velocidad no puede establecer la velocidad más alta, la temperatura no puede ajustarse a "60 °C" y "90 °C"

### **Introducción al programa de lana**

Lave la textura de la fibra de lana, como los tejidos de lana lavables a máquina, etc.

1. Prepárese para el lavado

Abra la puerta, ponga la ropa y luego cierre la puerta.

Abrir el cajón del detergente y agregar detergente luego cerrarla.

Conecte bien la tubería de entrada de agua y asegúrese de que la llave esté funcionando.

2. Pulse el botón de "Encendido"

3. Gire el botón del programa para elegir el programa "lana". El programa de lavado se seleccionará automáticamente.

Elija la temperatura del agua, la velocidad de centrifugado, los tiempos de enjuague y la intensidad de lavado necesarios.

4. Pulse el botón "Inicio / Pausa" para comenzar a lavar

Temperatura, velocidad de deshidratación y tiempo de nombramiento.

5. Cuando termine el programa, escuchará un zumbido.

Si desea cambiar la configuración actual durante el proceso de lavado, primero presione el botón "Inicio / Pausa" y detenga el lavado, luego presione el botón para reiniciar.

Para evitar daños en la ropa, la velocidad no puede establecer la velocidad más alta, la temperatura no puede ajustarse a "60 °C" y "90 °C"

Por favor, separe la ropa blanca o de colores brillantes de la ropa oscura.

El uso de un detergente especial para lana puede reducir el daño de la ropa y mejorar el efecto de lavado.

### **Introducción al programa de enjuague y centrifugado**

La máquina no lava, solo se enjuaga y hace girar el tambor.

1. Preparar el lavado

Abre la puerta y coloca las prendas, luego cierra la puerta.

2. Presione el botón de "Encendido"

3. Gire el botón de programa para elegir el programa "centrifugado + enjuague". El programa de lavado se seleccionará automáticamente.

Elija la velocidad de centrifugado adecuada y los tiempos de enjuague.

4. Pulse el botón "Inicio / Pausa" para comenzar a lavar.

5. Cuando finalice el programa, escuchará un zumbido. Si desea cambiar la configuración actual, presione "Inicio / Pausa"

primero el botón y deje de lavar, luego presione "Enjuague" y "Velocidad de centrifugado" botón para reiniciar.

La velocidad de giro se puede seleccionar la más alta, pero la temperatura no se puede establecer.

1. Preparación para el lavado.

Abra la puerta, introduzca la ropa y cierre la puerta.

2. Presione el botón de encendido.

3. Gire el botón de programa y elija la opción "Girar"

La velocidad de rotación predeterminada es 88r / m, al presionar el botón "Velocidad" se puede ajustar la velocidad.

4. Presione el botón de Inicio / Pausa

Comenzará a drenar el agua y a girar.

5. Cuando finalice el programa, escuchará un zumbido.

Si desea cambiar la configuración actual durante el proceso de giro, por favor, presione el botón "Inicio / Pausa" para detener la lavadora y luego presione el botón "velocidad de giro" para cambiar.

Durante el proceso de giro, la velocidad del giro puede diferir con la velocidad del programa.

Ajuste la velocidad según la disposición de las prendas.

Puede haber cambios de velocidad durante el giro, siento esta una situación normal.

### **Programa delicado Introducción**

1. Abra la puerta, ponga la ropa y luego cierre la puerta.

Abra la puerta del detergente y agregue detergente luego ciérrela.

Conecte bien la tubería de entrada de agua y asegúrese de que la llave esté funcionando.

2. Presione el botón de "Encendido".

3. Gire el botón del programa para elegir el programa "delicado".

El programa de lavado se seleccionará automáticamente.

Elija la temperatura del agua, la velocidad de centrifugado, los tiempos de enjuague y la intensidad de lavado necesarios.

4. Pulse el botón "Inicio / Pausa" para comenzar a lavar.

5. Cuando finalice el programa, escuchará un zumbido.

Si desea cambiar la configuración actual durante el proceso de lavado, primero presione el botón "Inicio / Pausa" y detenga el lavado, luego presione el botón para reiniciar.

Para evitar daños en la ropa, la velocidad no puede establecer la velocidad más alta, la temperatura no puede ajustarse a "60 °C" y "90 °C".

Introducción al programa de cuidado del bebé

Este programa es para lavar la ropa infantil, las personas alérgicas, la ropa y la ropa necesitan la eliminación de bacterias a alta temperatura.

1. Prepárese para el lavado

Abra la puerta, ponga la ropa y luego cierre la puerta.

Tomar la caja de detergente y agregar detergente luego cerrarla.

Conecte bien la tubería de entrada de agua y asegúrese de que la llave esté funcionando.

2. Pulse el botón de "Encendido" y conéctelo a la alimentación

3. Gire el botón del programa para elegir el programa "Baby Care". El programa de lavado se seleccionará automáticamente.

Elija la temperatura del agua necesaria; Velocidad de centrifugado, tiempos de aclarado e intensidad de lavado.

4. Pulse el botón "Inicio / Pausa" para comenzar a lavar

5. Cuando finalice el programa, tendrá un zumbido.

Si desea cambiar la configuración actual durante el proceso de lavado, primero presione el botón "Inicio / Pausa" y detenga el lavado, luego presione el botón para reiniciar.

Alcanza la mejor temperatura con efecto aséptico dividir ácaros, puedes elegir "90 °C.

Al sacar la ropa, preste atención al vapor que pueda desprender. Para evitar quemaduras, abra primero la puerta y luego retire la ropa.

## Especificaciones

### SVL714XI

Capacidad nominal de lavado	7.0 kg
Capacidad nominal de centrifugado	7.0 kg
Voltaje nominal	220-240V, 50Hz
Potencia de lavado	200W
Potencia de centrifugado	500W
Potencia temperatura caliente	1600W
Máxima potencia	1700W

### SVL844MI SVL844XMI

Capacidad nominal de lavado	8.0 kg
Capacidad nominal de centrifugado	8.0 kg
Voltaje nominal	220-240V, 50Hz
Potencia de lavado	350W
Potencia de centrifugado	700W
Potencia temperatura caliente	1600W
Máxima potencia	1750W

- Las especificaciones, la imagen y la característica están sujetas a cambios sin previo aviso con el propósito de mejorar el producto.
- Este manual puede diferir en sus explicaciones dependiendo de las características del producto.

Eliminación correcta de este producto



El fabricante recomienda no desechar este producto junto con otros residuos domésticos, en toda la UE. Para evitar posibles daños al medio ambiente o a la salud de las personas, recicle correctamente para promover la reutilización sostenible de los recursos materiales.

Para devolver su dispositivo usado, utilice los sistemas de devolución y recogida o póngase en contacto con el establecimiento donde adquirió el producto. Ellos pueden tomar este producto para el reciclado ambiental de forma segura.

Nombre o marca comercial del proveedor:					
Dirección del proveedor <sup>(b)</sup> :					
Identificador del modelo: SVL714XI					
Parámetros generales del producto:					
Parámetros	Valor		Parámetros	Valor	
Capacidad nominal <sup>(a)</sup> (kg)	7,0		Dimensiones en cm	Altura	85
				Ancho	60
				Profundidad	48
IEE <sub>w</sub> <sup>(a)</sup>	79,8		Clase de eficiencia energética <sup>(a)</sup>	D	
Índice de eficiencia de lavado <sup>(a)</sup>	1,031		Eficacia de enjuague (g/kg) <sup>(a)</sup>	5,0	
Consumo de energía en kWh por ciclo, basado en el programa eco 40-60. El consumo de energía real depende de cómo se use el aparato.	0,688		Consumo de agua en litros por ciclo, basado en el programa eco 40-60. El consumo real de agua dependerá de cómo se utilice el aparato y de la dureza del agua.	45	
Temperatura máxima en el interior del tejido tratado <sup>(a)</sup> (°C)	Capacidad nominal	40	Cantidad de humedad residual <sup>(a)</sup> (%)	53,5	
	Mitad	41			
	Cuarto	39			
Velocidad de centrifugado <sup>(a)</sup> (rpm)	Capacidad nominal	1400	Clase de eficiencia de secado con centrifugado <sup>(a)</sup>	B	
	Mitad	1400			
	Cuarto	1400			
Duración del programa <sup>(a)</sup> (h:min)	Capacidad nominal	3:14	Tipo	Autónomo	
	Mitad	2:35			
	Cuarto	2:31			
Emisiones de ruido acústico aéreo en la fase de centrifugado <sup>(a)</sup> (sB(A) re 1 pW)	75		Clase de emisiones de ruido acústico aéreo <sup>(a)</sup> (fase de centrifugado)	B	

Modo apagado (W)	0,50	Modo en espera (W)	N/A
Inicio con retardo (W) (si corresponde)	4,00	Espera en la red (W) (si corresponde)	N/A
Duración mínima de la garantía ofrecida por el proveedor <sup>(b)</sup> :			
Este product ha sido diseñado para liberar iones de plata durante el ciclo de lavado.		NO	
Información adicional:			
Enlace al sitio web del proveedor, donde se encuentra la información del punto 9 del anexo II del Reglamento de la Comisión (EU) 2019/2023 (1) (b): <a href="http://www.neo-solutions.fr">www.neo-solutions.fr</a>			
<sup>(a)</sup> para el programa eco 40-60. <sup>(b)</sup> los cambios en estos elementos no se considerarán pertinentes a efectos del párrafo 4 del artículo 4 del Reglamento (EU) 2017/1369. <sup>(c)</sup> si la base de datos de productos genera automáticamente el contenido definitivo de esta celda, el proveedor no deberá introducir estos datos.			

PARÁMETRO	UNIDAD	VALOR
Capacidad nominal para el programa eco 40-60, a intervalos de 0,5kg (c)	kg	7.0
Consumo de energía del programa eco 40-60 a capacidad nominal ( $E_{w, completo}$ )	kWh/ciclo	0.895
Consumo de energía del programa eco 40-60 a la mitad de la capacidad nominal ( $E_{w, 1/2}$ )	kWh/ciclo	0.699
Consumo de energía del programa eco 40-60 a un cuarto de la capacidad nominal ( $E_{w, 1/4}$ )	kWh/ciclo	0.361
Consumo energético ponderado del programa eco 40-60 ( $E_w$ )	kWh/ciclo	0.680
Consumo energético estándar del programa eco 40-60 ( $SCE_w$ )	kWh/ciclo	0.860
Índice de eficiencia energética ( $IEE_w$ )	---	78.9
Consumo de agua del programa eco 40-60 a capacidad nominal ( $W_{w, completo}$ )	L/ciclo	45.8
Consumo de agua del programa eco 40-60 a la mitad de la capacidad nominal ( $W_{w, 1/2}$ )	L/ciclo	25.9
Consumo de agua del programa eco 40-60 a un cuarto de la capacidad nominal ( $W_{w, 1/4}$ )	L/ciclo	20.6
Consumo de agua ponderado ( $W_w$ )	L/ciclo	33
Índice de eficiencia de lavado del programa eco 40-60 a capacidad nominal ( $I_w$ )	---	1.031
Índice de eficiencia de lavado del programa eco 40-60 a la mitad de la capacidad nominal ( $I_w$ )	---	1.031
Índice de eficiencia de lavado del programa eco 40-60 a un cuarto de la capacidad nominal ( $I_w$ )	---	1.031

Efectividad de enjuague del programa eco 40-60 a la capacidad nominal ( $I_R$ )	g/kg	5.0
Efectividad de enjuague del programa eco 40-60 a la mitad de la capacidad nominal ( $I_R$ )	g/kg	5.0
Efectividad de enjuague del programa eco 40-60 a un cuarto de la capacidad nominal ( $I_R$ )	g/kg	5.0
Duración del programa eco 40-60 a la capacidad nominal ( $t_w$ )	h:min	3:14
Duración del programa eco 40-60 a la mitad de la capacidad nominal ( $t_w$ )	h:min	2:35
Duración del programa eco 40-60 a un cuarto de la capacidad nominal ( $t_w$ )	h:min	2:30
Temperatura alcanzada durante un mínimo de 5 minutos dentro de la carga durante el programa eco 40-60 a la capacidad nominal (T)	°C	40
Temperatura alcanzada durante un mínimo de 5 minutos dentro de la carga durante el programa eco 40-60 a la mitad de la capacidad nominal (T)	°C	42
Temperatura alcanzada durante un mínimo de 5 minutos dentro de la carga durante el programa eco 40-60 a un cuarto de la capacidad nominal (T)	°C	41
Velocidad de centrifugado en la fase de centrifugado del programa eco 40-60 a la capacidad nominal (S)	Rpm	1400
Velocidad de centrifugado en la fase de centrifugado del programa eco 40-60 a la mitad de la capacidad nominal (S)	Rpm	1400
Velocidad de centrifugado en la fase de centrifugado del programa eco 40-60 a un cuarto de la capacidad nominal (S)	Rpm	1400
Cantidad de humedad residual ponderada (D)	%	53.3
Emisiones de ruido acústico aéreo durante el programa eco 40-60 (fase centrifugado)	dB(A) re 1 pW	75
Consumo de energía en 'modo apagado' ( $P_o$ )	W	0.50
Consumo de energía en 'modo espera' ( $P_{sm}$ )	W	N/A
¿El 'modo en espera' incluye la visualización de la información?	---	NO
Consumo de energía en 'modo espera' ( $P_{sm}$ ) en condiciones de espera en red (si corresponde)	W	N/A
Consumo de energía en 'inicio diferido' ( $P_{ds}$ ) (si corresponde)	w	4.00

Nombre o marca comercial del proveedor:					
Dirección del proveedor <sup>(b)</sup> :					
Identificador del modelo: SVL844MI SVL844XMI					
Parámetros generales del producto:					
Parámetros	Valor		Parámetros	Valor	
Capacidad nominal <sup>(a)</sup> (kg)	8,0		Dimensiones en cm	Altura	85
				Ancho	60
				Profundidad	51
IEE <sub>w</sub> <sup>(a)</sup>	79,4		Clase de eficiencia energética <sup>(a)</sup>	D	
Índice de eficiencia de lavado <sup>(a)</sup>	1,031		Eficacia de enjuague (g/kg) <sup>(a)</sup>	5,0	
Consumo de energía en kWh por ciclo, basado en el programa eco 40-60. El consumo de energía real depende de cómo se use el aparato.	0,722		Consumo de agua en litros por ciclo, basado en el programa eco 40-60. El consumo real de agua dependerá de cómo se utilice el aparato y de la dureza del agua.	47	
Temperatura máxima en el interior del tejido tratado <sup>(a)</sup> (°C)	Capacidad nominal	38	Cantidad de humedad residual <sup>(a)</sup> (%)	53,0	
	Mitad	35			
	Cuarto	31			
Velocidad de centrifugado <sup>(a)</sup> (rpm)	Capacidad nominal	1400	Clase de eficiencia de secado con centrifugado <sup>(a)</sup>	B	
	Mitad	1400			
	Cuarto	1400			
Duración del programa <sup>(a)</sup> (h:min)	Capacidad nominal	3:18	Tipo	Autónomo	
	Mitad	2:26			
	Cuarto	2:20			
Emisiones de ruido acústico aéreo en la fase de centrifugado <sup>(a)</sup> (sB(A) re 1 pW)	75		Clase de emisiones de ruido acústico aéreo <sup>(a)</sup> (fase de centrifugado)	B	



Modo apagado (W)	0,50	Modo en espera (W)	N/A
Inicio con retardo (W) (si corresponde)	4,00	Espera en la red (W) (si corresponde)	N/A
Duración mínima de la garantía ofrecida por el proveedor <sup>(b)</sup> :			
Este product ha sido diseñado para liberar iones de plata durante el ciclo de lavado.		NO	
Información adicional:			
Enlace al sitio web del proveedor, donde se encuentra la información del punto 9 del anexo II del Reglamento de la Comisión (EU) 2019/2023 (1) (b): <a href="http://www.neo-solutions.fr">www.neo-solutions.fr</a>			
<p><sup>(a)</sup> para el programa eco 40-60.  <sup>(b)</sup> los cambios en estos elementos no se considerarán pertinentes a efectos del párrafo 4 del artículo 4 del Reglamento (EU) 2017/1369.  <sup>(c)</sup> si la base de datos de productos genera automáticamente el contenido definitivo de esta celda, el proveedor no deberá introducir estos datos.</p>			

PARÁMETRO	UNIDAD	VALOR
Capacidad nominal para el programa eco 40-60, a intervalos de 0,5kg (c)	kg	8.0
Consumo de energía del programa eco 40-60 a capacidad nominal ( $E_{w, completo}$ )	kWh/ciclo	0.987
Consumo de energía del programa eco 40-60 a la mitad de la capacidad nominal ( $E_{w, 1/2}$ )	kWh/ciclo	0.635
Consumo de energía del programa eco 40-60 a un cuarto de la capacidad nominal ( $E_{w, 1/4}$ )	kWh/ciclo	0.393
Consumo energético ponderado del programa eco 40-60 ( $E_w$ )	kWh/ciclo	0.684
Consumo energético estándar del programa eco 40-60 ( $SCE_w$ )	kWh/ciclo	0.722
Índice de eficiencia energética ( $IEE_w$ )	---	79.4
Consumo de agua del programa eco 40-60 a capacidad nominal ( $W_{w, completo}$ )	L/ciclo	54.1
Consumo de agua del programa eco 40-60 a la mitad de la capacidad nominal ( $W_{w, 1/2}$ )	L/ciclo	28.6
Consumo de agua del programa eco 40-60 a un cuarto de la capacidad nominal ( $W_{w, 1/4}$ )	L/ciclo	22.6
Consumo de agua ponderado ( $W_w$ )	L/ciclo	47
Índice de eficiencia de lavado del programa eco 40-60 a capacidad nominal ( $I_w$ )	---	1.031
Índice de eficiencia de lavado del programa eco 40-60 a la mitad de la capacidad nominal ( $I_w$ )	---	1.031
Índice de eficiencia de lavado del programa eco 40-60 a un cuarto de la capacidad nominal ( $I_w$ )	---	1.031

Efectividad de enjuague del programa eco 40-60 a la capacidad nominal ( $I_R$ )	g/kg	5.0
Efectividad de enjuague del programa eco 40-60 a la mitad de la capacidad nominal ( $I_R$ )	g/kg	5.0
Efectividad de enjuague del programa eco 40-60 a un cuarto de la capacidad nominal ( $I_R$ )	g/kg	5.0
Duración del programa eco 40-60 a la capacidad nominal ( $t_w$ )	h:min	3:18
Duración del programa eco 40-60 a la mitad de la capacidad nominal ( $t_w$ )	h:min	2:26
Duración del programa eco 40-60 a un cuarto de la capacidad nominal ( $t_w$ )	h:min	2:20
Temperatura alcanzada durante un mínimo de 5 minutos dentro de la carga durante el programa eco 40-60 a la capacidad nominal (T)	°C	38
Temperatura alcanzada durante un mínimo de 5 minutos dentro de la carga durante el programa eco 40-60 a la mitad de la capacidad nominal (T)	°C	35
Temperatura alcanzada durante un mínimo de 5 minutos dentro de la carga durante el programa eco 40-60 a un cuarto de la capacidad nominal (T)	°C	31
Velocidad de centrifugado en la fase de centrifugado del programa eco 40-60 a la capacidad nominal (S)	Rpm	1400
Velocidad de centrifugado en la fase de centrifugado del programa eco 40-60 a la mitad de la capacidad nominal (S)	Rpm	1400
Velocidad de centrifugado en la fase de centrifugado del programa eco 40-60 a un cuarto de la capacidad nominal (S)	Rpm	1400
Cantidad de humedad residual ponderada (D)	%	53.0
Emisiones de ruido acústico aéreo durante el programa eco 40-60 (fase centrifugado)	dB(A) re 1 pW	75
Consumo de energía en 'modo apagado' ( $P_o$ )	W	0.50
Consumo de energía en 'modo espera' ( $P_{sm}$ )	W	N/A
¿El 'modo en espera' incluye la visualización de la información?	---	NO
Consumo de energía en 'modo espera' ( $P_{sm}$ ) en condiciones de espera en red (si corresponde)	W	N/A
Consumo de energía en 'inicio diferido' ( $P_{ds}$ ) (si corresponde)	w	4.00

# svan

## User Manual

Front Loading Washing Machine

Model: SVL714XI

SVL844MI

SVL844XMI

This applicate is intended for household use only

# Content

Safety Notifications .....	2
Part Name .....	3
Installation Instruction .....	4
Methods of Door Lock and Remove .....	9
The Usage Method of the Detergent Box .....	9
Function Introduction of Operating Panel .....	10
The Introduction of Function and Program .....	11
The Introduction of Washing Programs .....	14
Maintenance .....	15
Varieties of Functions .....	17
Notice before Washing .....	17
Non-fault Conditions .....	19
Troubleshooting Guide .....	20
Specification .....	20

# **WARNING**

- This appliance is not intended for use by persons (including children) with reduced physical, sensory or mental capabilities, or lack of experience and knowledge, unless they have been given supervision or instruction concerning use of the appliance by a person responsible for their safety.
- Children should be supervised to ensure that they do not play with the appliance. Cleaning and user maintenance shall not be made by children without supervision. Children of less than 3 years should be kept away unless continuously supervised.
- If the supply cord is damaged, it must be replaced by the manufacturer, its service agent or similarly qualified persons in order to avoid a hazard.
- The new hose-sets supplied with the appliance are to be used and that old hose-sets should not be reused.
- This appliance is intended to be used in household and similar applications.
- Manual loss, Call our service number.
- Water pressure: 0.03-1 Mpa.
  
- **CAUTION:** In order to avoid a hazard due to inadvertent resetting of the thermal cut-out, this appliance must not be supplied through an external switching device such as a timer, or connected to a circuit that is regularly switched on and off by the utility.

## Safety Notifications (Please Must Follow)

- In order to prevent the harm or damage to the user or the person and property of others, please make sure to follow the safety issues.



- The risk of electric shock.

1. Please use 220V–240V, above 10A with ground wire dedicated socket.
2. When inserting and pulling out the power cord please use the plug, please. Don't use the damaged power cord. When the power cord pin is dirty please wipe clean with dry cloth in time.
3. Do not use the wet hand to insert or pull out the plug.
4. Please pull out the plug when finishing, repairing or cleaning.

- The danger of fire and current leakage

1. Do not allow the washing machine close to the fire, or lighted cigarettes, candles and volatile materials.
2. Please do not sprinkle the water on the control panel of washing machine.
3. Please do not put the washing machine in the place of wet and outside place.
4. Please fix the drain pump and make sure the sewer unobstructed.

- The danger of high temperature

1. When washing in high temperature, the door glass will be heating. Please do not touch the door glass, especially children.
2. When opening the door after high temperature washing, please wait for the temperature cooled down to a safe level and the door will unlocked automatically.

- The danger of getting hurt

1. Please handle the carton box after removing, don't let the children touch or eat.
2. Do not allow the children to operate or climb up to the washing machine.
3. Please close the door after use to avoid the children enter into the drum.

- The danger of injury

1. Do not put any heavy things on the top of the washing machine.
2. If you want to move the machine, please remember ask for help.
3. Please do not ask unprofessional people to repair the machine.

- The danger of damage the cloths

1. Please do not wash the cloths which is waterproof, like Raincoat, feather products, sleeping bags
2. Please wash the cloths which can be washed, if you have any doubt, please following the instructions.


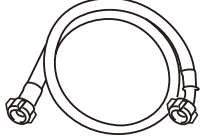
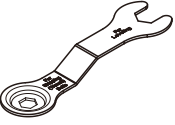
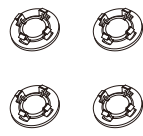
- The danger of explosion

1. Please do not washing the cloths which stained with kerosene, gasoline, thinner, inflammable goods.
2. Please do not washing when gas leakage.

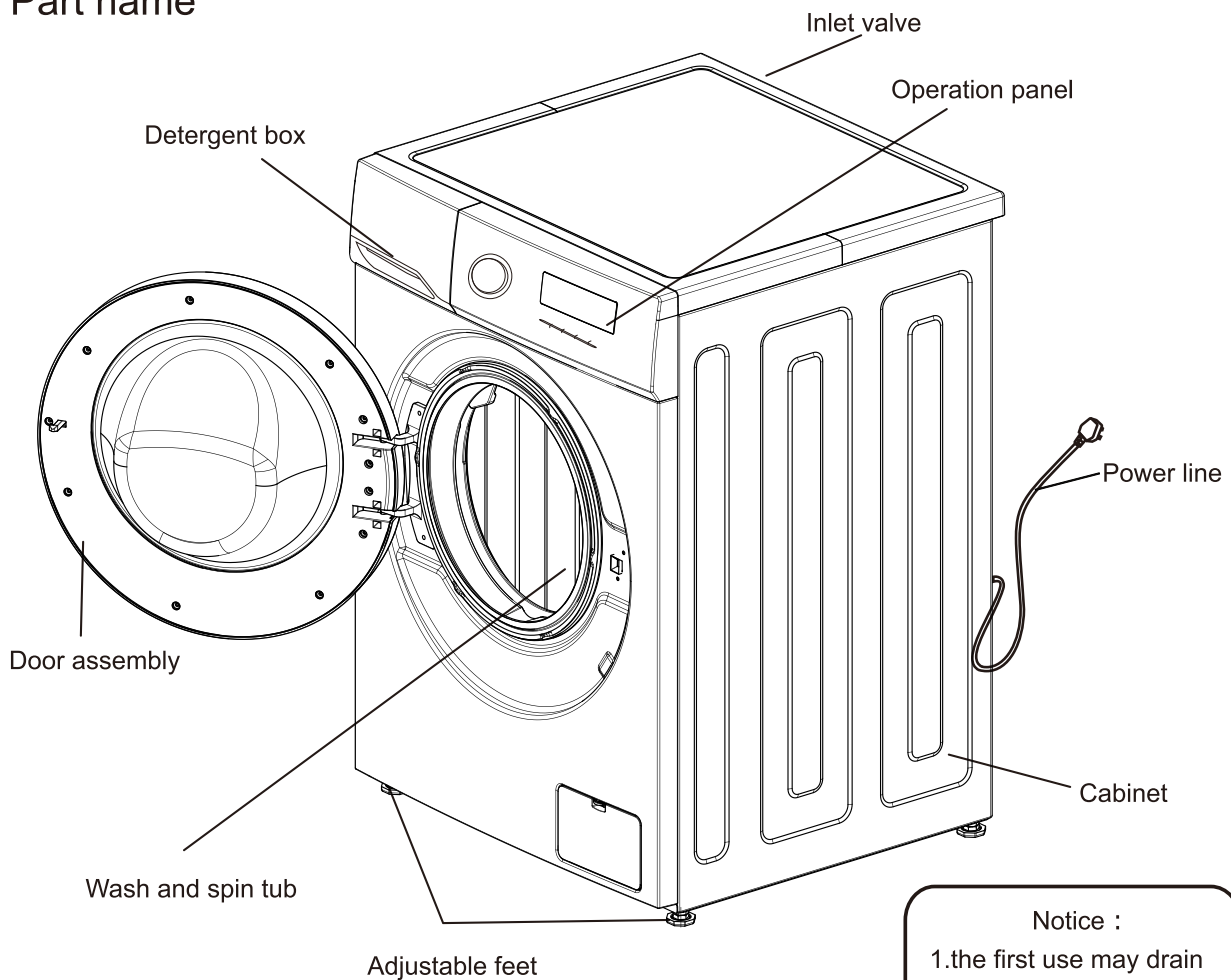
- When pull out the plug, the lock can be unlock even if there is lot of water inside. So please check the water level inside before unlock the door in order to avoid the unnecessary loss.

## Part name

### Attachment specification

user manual	water supply hose	wrench	transportation bolt caps
			

### Part name



The above picture is just for reference, the detailed information should be based on the real product !

**Notice :**

1. the first use may drain some water out. It's residual water after performance test, belong to the normal phenomenon.
2. After each use, please pull the plug and turn off the faucet to prevent accidental flood or fire.

## Installation instruction

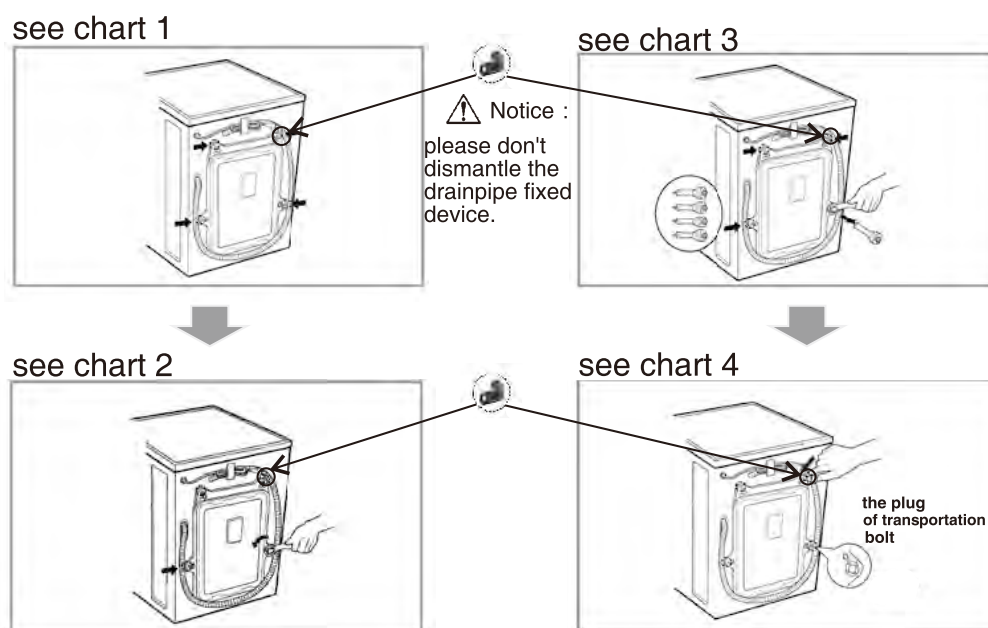
- Make sure the temperature of the places where the washer is installed or placed above 0°C or put it outside.
- Place the washer correctly according to management standards and regulations.
- Keep the base of washer ventilated when it is placed on the ground with carpet.
- There are too much pests in villages. Please keep the surroundings clean because any damages caused by cockroaches or other pests don't belong to warranty.

### Transportation bolt

Washers are installed with transport bolt to prevent internal damage in transit.

### Dismantle the transportation bolt

1. In order to prevent internal damage in transit, 4 bolts are installed. Before using the washer, dismantle the bolt. (see chart 1 )
  - If the bolts are not dismantled, violent vibration, noise and trouble will be caused.
2. Use the attached wrench to loosen the 4 bolts. (see chart 2)
3. Twist the bolt rubber slightly and then pull out the bolts, keep the bolts and wrench as standby. (see chart 3)
- The bolts should be remounted no matter when to transport the washer.
4. Use attached stopples to seal the screw holes. (see chart 4)





## Requires for positions

Horizontal adjustment:

- The slant angle should be less than 1 degree.

Power outlet

- The distance between any side of washer and power outlet should be within 1.5 meters.
- Don't use too many electrical appliances in one outlet.

Environment cleaning

- It's necessary to clean the wall, door and ground.
- Install the washer on a hard and steady ground with floor drain rather than soft blanket or wooden floor.
- Don't put dirty clothes or some other goods on a washer's head cover, otherwise it may impact the normal operation.

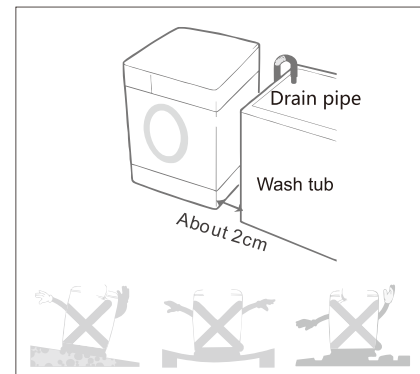
### ⚠ Notice

#### Power connection

1. Don't use the wiring board or something like that.
  2. If the power lines are damaged, please contact professionals to repair.
  3. After the use of washer, pull the plug and turn the tap off.
  4. Connect the washer with grounded outlet to correspond to the wiring principles.
  5. Place the washer in which is easy to connect the outlet.
- Contact the maintenance center and ask professionals to repair the washer. Laypeople may cause damages and troubles on the washer.
  - Don't put the washer in the place where the temperature is below zero. The pipes will be frozen and break. Moreover, the temperature below zero will damage the programming controller.
  - If move the washer in an environment whose temperature is below zero, please keep the washer at room temperature for a few hours before starting it.

#### Grounding introduction

- A washer must have the grounding devices. If a trouble happens, the device can reduce the risk of electrical shock. The device is equipped with a cable (including a wire and a grounded plug). The grounded plug must be inserted in an appropriate outlet. If you want to know if the washer is grounded correctly, please contact with professional maintenance staff. If the plug can't match with the outlet, please don't change the plug by yourself.
- Once your washer smokes or emits an odor, please cut the power and contact with professional maintenance staff.



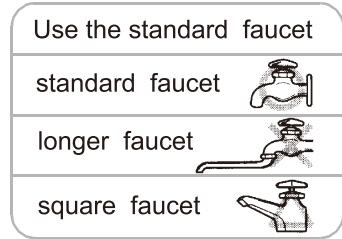
**Washers should be connected with water inlet. Please use attached new plumbing rather than the old.**

**In order to ensure the quality, water injection tests are carried out before the washer leaves factory, so there may be water inside the internal tub, door seals and door panel, which are normal.**

### Water inlet connection

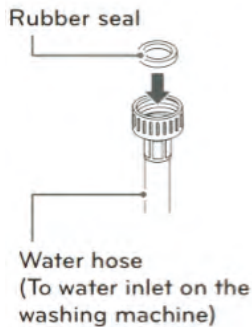
1. The pressure of supply water should be between 30kPa and 1000kPa.
2. Don't abrade the screw thread when connect the inlet pipes with valves.
3. Please install dropping equipment if the pressure of supply water surpasses 1000kPa.

- Two seals are supplied in the connectors of both ends of the pipe to prevent water leaking.
- Turn on the tap and check if the connectors leak.
- Check the pipes regularly. Please change them if necessary.
- Make sure the pipes don't be damaged or twine with each other.

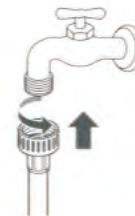


### The connection of inlet pipes and taps

- 1** Check the rubber seals on both sides of the hose. Insert a rubber seal into the threaded fittings on each hose to prevent leaking.

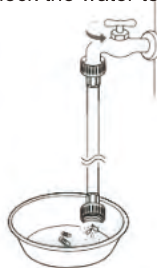


- 2** Connect the water supply hoses to the water faucets tightly by hand and then tighten another 2/3 turn with pliers. -Connect the blue hose to water faucet.

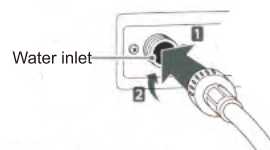


**▲ WARNING**  
• Do not overtighten. Damage to the coupling can result.

- 3** After connecting inlet hose to water faucets, turn on the water faucets to flush out foreign substances (dirt, sand or sawdust) in the water lines. Let water drain into a bucket, and check the water temperature.



- 4** Connect the hoses to the water inlet tightly by hand and then tighten another 2/3 turn with pliers.



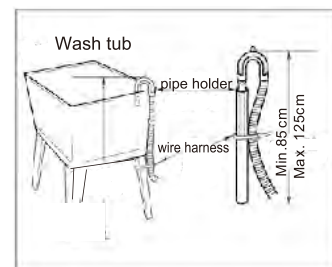
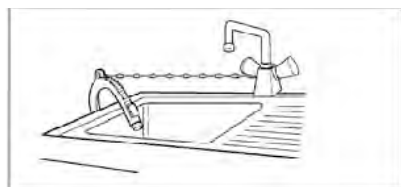
**▲ WARNING**  
• Do not overtighten the hoses. Overtightening can damage the valves resulting in leaking and property damage.

- 5** Check for leaks by turning on the faucets. If water leaks, check steps 1 to 4 again.

- Such washing machine is designed for home appliances, please do not install it on ship, traveling truck or plane.
- Please turn off the stopcock if long time out of use.  
( e.g vacation)
- Please remove plug and cancel door lock function to avoid child locking himself/herself inside.
- Packing materials(e.g film, foam) could harm child's safety and cause asphyxia! Attention: MAKE ALL PACKING MATERIEALS OUT OF CHILD REACH.

### Install drain-pipe

- Please fix the drain-pipe by a lifting rope.
- For the sake of lightening damage or ground leakage, please place the drain-pipe correctly.
- In order to avoid siphon, the height of drain-pipe should be between (0.85m-1.25m), moreover, the terminal of drain-pipe should not be placed in water.
- If the drain-pipe is too long, please do not force to insert it into washing machine, which would cause abnormal noises.  
(Please check sketch map next page)



the instruction of installation of pipe

### Horizontal Adjustment

- To avoid noise and vibrate by adjusting washing machine level. place it at the room corner preferably.
- If ground not level, please adjust alignment pins.( Do not put wood pieces or something like), please make sure four alignment pins touch ground tightly, and machine level completely.

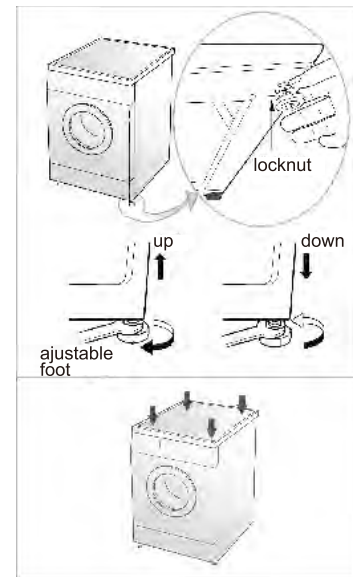


- Adjust adjustable feet

Adjust the adjustable feet to make sure the washing machine is in balance, which can be placed on the ground steadily. After settling, screw the locknut to guarantee. Do not place the washing machine on a platform, which is higher than the ground, in order to prevent the machine from falling down because of other accidents.

- The diagonal check

Applying force downward on the diagonal of the washing machine, the washing machine should not shake. (both diagonals need to be checked, if the washing machine shakes, it must be readjusted.)



## Methods of Door Lock and Remove


### DOOR LOCK

- After operating, the door will be locked automatically and "DOOR LOCK" light/picture on the panel is lighting.


### Remove Door Lock

- When "DOOR LOCK" light/picture is lighting, press "Start/Pause" , WASHING/DRAINING drum stop operating. Please wait for about 2 minutes, door lock will be removed automatically.
- Foam overflowing if open the door during operating, please catch foam with towel.
- If temperature is too high, the door can not be opened during operating.
- If water level is too high, the door can not be open during operating.


## The Usage Method of the Detergent Box

**Synthetic Detergent Powder** 


- Please dissolve detergent (e.g soap pieces) before putting into detergent box.

**Liquid detergent. Bleach** 

- Please use detergent with less foam.
- Please use two times water to dilute the concentrated type detergent before putting into detergent box.

**Softener** 

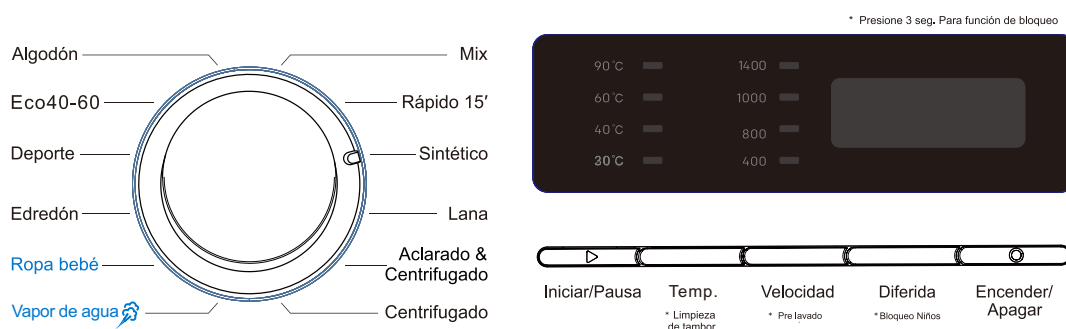
- Please put softener before washing, which will pour into drum automatically when last patch happening.
- When using concentrated type softener, please dilute it with appropriate water.
- Do not exceed MAX mark.

**Prewashing Detergent** 

- Please put moderate detergent after selecting Pre-washing function if cloths is too dirty.

- Use special detergent.
- Do not use too much detergent which will cause too much foam and affect washing quality or will cause malfunction.
- Select detergent according to cloths variety, color, water temperature and contamination level.
- Please use moderate detergent to get washing effect and protect environment.

# Function Introduction of Operating Panel



## 1. Power Button

- Turn on or turn off power.
- When procedure finish, press Power to cut off power.

## 2. Delay Button

- Delay Time
- Delay time refers to the period from appoint to start.

## 3. Speed Button

- Select the Speed according to the capacity and variety of cloths.
- Different procedure, different speed select range, but the speed of drum clearance no choice.

## 4. Temp. Button

- Select water temperature according to the variety and contamination degree.
- Different procedure, different water temperature range, some no choice.

## 5. Start/Pause Button

- Press it to start operating
- Press it to pause during operation, press again to continue.

## 6. Program Button

- Select program according to variety and contamination of cloths.

## 7. Tub Clean

- For the sake of clearing the scouring remained, and completing sterilization&disinfection
- Press Speed+Temp. for more than 3 seconds to start tub clean program.

## 8. Child-Lock Button

- Press it to guard against child operating.
- Child-Lock operating, other buttons unavailable except Power.
- Press Pre Delay for more than 3 second to ON/OFF Child-Lock function.



## **The introduction of function and program**

### **Usage of routine clothes**

#### 1.Preparations

- Open the door put clothes in and closes the door.
- Pull out the detergent box, add detergent and close the box.
- Connect the inlet pipes and make sure the tap turned on.

#### 2.Press the power button

#### 3.The programs can be selected according to requirements.

- Cotton---Eco---Sports---Underwear---Wool---Duvet  
Spin---Rinse+Spin---Quick 15'---Baby Care---Synthetic---Mix

#### 4.Press start/Pause button and begin to wash

#### 5.When all operations finished, the buzzer emits a noise.

- Screen shows END, and buzzer rings.
- Open the door to get cloths out.
- Unplug and turn off the stopcock.

### **The usage of self-compiled program**

Use this when need to set up the temperature, times of rinse and the revolution of spin.

#### 1.Prepare to wash

- Open the door, put clothes in and close the door.
- Pull out the detergent box, add detergent and close the box.
- Connect the inlet pipes and make sure the tap turned on.

#### 2.Press the power button

#### 3.The programs can be selected according to requirements.

#### 4.Press Temp./Speed/Delay to setup water

temperature, dewatering speed and appoint time.

#### 5. Press the Start/Pause button to start washing.

#### 6.When all operations finished, the buzzer emits a noise.

- Screen shows END and buzzer rings.
- Get cloths out .
- Unplug and turn off the stopcock.

### **The introduction of Wool program**

This function is set for woolen and fibrous clothes. Please confirm the washing icon in clothes before washing them.

#### 1.Preparation for washing

- Open the door, put clothes in and closes the door.
- Pull out the detergent box, add detergent and close the box.
- Connect the inlet pipes and make sure the tap turned on.

2. Press the power button, connect the power.
3. Rotate the program button and choose the "Wool"
- Please choose appropriate temperature and rotate speed according to requirements.
4. Press the Start/Pause button and begin to wash.
5. When all operations finished, the buzzer emits a noise.

- Washing capacity should be less than 2 kg.
- When finish all programs, please take out all clothes quickly to prevent them from distorting.
- The washing can't be ordered.
- In order to prevent clothes from damaging, the water temperature should be less than 40°C.
- Please separate white or bright color clothes from dark clothes.
- Use the detergent specially for woolen clothes to prevent damaging them.

### **The introduction for ECO program**

Wash the clothes lightly polluted can save time and energy.

#### 1. Preparation for washing

- Open the door, put clothes in and closes the door.
- Pull out the detergent box, add detergent and close the box.
- Connect the inlet pipes and make sure the tap turned on.

2. Press the power button, connect the power.

3. Rotate the program button and choose the "ECO"

- Please choose appropriate temperature and rotate speed according to requirements.
4. Press the Start/Pause button and begin to wash.
  5. When all operations finished, the buzzer emits a noise.

- When the washer is working, if you want to change its setting, please press the Start/Pause button to stop running temporarily and then choose the program you need.

### **The introduction for Baby Care program**

This function can use high temperature to sterilize and remove the mites.

#### 1. preparation for washing

- Open the door, put clothes in and closes the door.
- Pull out the detergent box, add detergent and close the box.
- Connect the inlet pipes and make sure the tap turned on.

2. Press the power button, connect the power.

3. Rotate the program button and choose the "Baby Care"

- Please choose appropriate temperature and speed according to requirements.
4. Press the Start/Pause button and begin to wash.
  5. When all operations finished, the buzzer emits a noise.



## **The introduction for Spin program**

### 1. preparation for washing

- Open the door, put clothes in and closes the door.
- 2. Press the power button, connect the power.
- 3. Rotate the program button and choose the “Spin”
  - Pressing “Speed” button can adjust the speed.
- 4. Press the Start/Pause button
  - Begin to drain away water and spin.
- 5. When all operations finished, the buzzer emits a noise.

- Before spinning, please make sure there are no nails, keys or other foreign matters in the tub to avoid unnecessary loss.
- During the process of spinning, the actual spinning speed may be inconsistent with the program speed, which is because the washer adjust the speed according to the balance between clothes.
- There may be rhythmic drone during spinning, which is the normal voice of drain bump rather than the machine fault.

## **The introduction of Tub Clean function**

### 1. Preparation for washing

- Please make sure nothing in the tub before cleaning.
  - Open the distribution box, add the liquid bleach in the main box.
  - Don't add detergent or laundry detergent to prevent causing too much foam.
  - Close the distribution box.
  - Please make sure the inlet pipes connected well and the tap turned on.
- ### 2. Press the power button, connect the power.
- ### 3. Press the “Speed” and “Temp.” button for more than three seconds at the same time, which can choose the tub cleaning program.
- ### 4. Press the Start/Pause button.
- The programs begin to operate after the door locked.
- ### 5. When all operations finished, the buzzer emits a noise.

- After finish the program, dry the inside part of the machine to prevent the door from distorting.
- If there are children at home, please don't open the door for too much time.

## **The introduction of Child Lock function**

- Prevent children from using the washer.
- Set the solving method: when the washer is operating, press the “Pre Delay” for more than three seconds and the child-lock works; then pressing “Pre Delay” for more than three seconds can relieve child-lock.

- When the washer is operating, after setting the child-lock, all buttons cannot work except the power button; once the child-lock is set, when the washer finishes all programs, press the power button to cut the power and the child-lock can't relieve by itself, when the washer operates again, press "Pre Delay" for more than three seconds to relieve the child-lock.
- When the child-lock is working, if you want to change the washing program, please relieve child-lock first and restart the machine to choose new washing program; if you want to change the temperature or the speed, please relieve child-lock first, then press the Start/Pause button, and change the temperature and speed at last.

# The introduction of washing programs

## SVL714XI

program	temperature (°C)	revolution (rpm)	time (m)
Cotton	cold water (20°C, 40°C, 60°C, 90°C)	1000(0, 400, 800, 1400)	94
Eco	60°C (cold water, 20°C, 40°C)	1400(0, 400, 800, 1000)	146
Sports	cold water (20°C, 40°C)	1000(0, 400, 800, 1400)	83
Duvet	60°C (cold water, 20°C, 40°C, 90°C)	1400(0, 400, 800, 1000)	125
Baby Care	60°C (cold water, 20°C, 40°C, 90°C)	1000(0, 400, 800)	130
Steam	20°C (cold water, 40°C, 60°C, 90°C)	800(0, 400, 1000, 1400)	83
Mix	cold water (20°C, 40°C)	1000(0, 400, 800)	73
Quick 15'	cold water (20°C, 40°C)	800(0, 400, 1000)	15
Synthetic	40°C (cold water, 20°C, 60°C)	1000(0, 400, 800)	67
Wool	cold water (20°C, 40°C)	800(0, 400, 1000)	57
Rinse+spin	—	1000(0, 400, 800, 1400)	38
Spin	—	1000(0, 400, 800, 1400)	14

- Remarks:
  1. The time consumption will be changed according to the water pressure, cloths variety, quantity, water temperature.
  2. The difference between displayed on screen and actual time consumption will happen.
  3. If speed is too lower, poor washing effect will happen, please add more rinse time.
  4. Different parameters, different models.
  5. When self-designed default procedure is energy procedure, the washing time will be increased automatically.
- The eco 40-60 programme is able to clean normally soiled cotton laundry declared to be washable at 40 °C or 60 °C, together in the same cycle, and that this programme is used to assess the compliance with the EU ecodesign legislation;
- The most efficient programmes in terms of energy consumption are generally those that perform at lower temperatures and longer duration;
- The household washing machine or the household washer-dryer up to the capacity indicated by the manufacturer for the respective programmes will contribute to energy and water savings;
- Noise and remaining moisture content are influenced by the spinning speed: the higher the spinning speed in the spinning phase, the higher the noise and the lower the remaining moisture content
- How to find the model information stored in the product database, as defined in Regulation (EU) 2019/2014 by means of a weblink that links to the model information as stored in the product database or a link to the product database and information on how to find the model identifier on the product
- You can Check the manual and the QR code on the energy efficiency label

# The introduction of washing programs

SVL844MI SVL844XMI

program	temperature (°C)	revolution (rpm)	time (m)
Cotton	cold water(20°C,40°C, 60°C,90°C)	1000(0,400,800,1400)	94
Eco	40°C(cold water , 20°C,60°C )	1400(0,400,800,1000)	145
Sports	20°C(cold water , 40°C )	1000(0,400,800)	83
Duvet	60°C(cold water , 20°C,40°C , 90°C )	1400(0,400,800,1000)	125
Baby Care	60°C(40°C , 90°C )	1000(0,400,800,1400)	130
Steam	20°C(cold water , 40°C,60°C , 90°C )	800(0,400,1000,1400)	83
Mix	cold water(20°C,40°C)	1000(0,400,800)	73
Quick 15'	cold water(20°C,40°C)	800(0,400,1000)	15
Synthetic	40°C(cold water , 20°C,60°C )	1000(0,400,800,1400)	67
Wool	cold water(20°C,40°C)	800(0,400,1000)	57
Rinse+spin	————	1000(0,400,800,1400)	38
Spin	————	1000(0,400,800,1400)	14

- Remarks:
  - 1.The time consumption will be changed according to the water pressure、 cloths variety、 quantity、 water temperature.
  - 2.The difference between displayed on screen and actual time consumption will happen.
  - 3.If speed is too lower, poor washing effect will happen, please add more rinse time.
  - 4.Different parameters, different models.
  - 5.When self-designed default procedure is energy procedure, the washing time will be increased automatically.
- The eco 40-60 programme is able to clean normally soiled cotton laundry declared to be washable at 40 °C or 60 °C, together in the same cycle, and that this programme is used to assess the compliance with the EU ecodesign legislation;
- The most efficient programmes in terms of energy consumption are generally those that perform at lower temperatures and longer duration;
- The household washing machine or the household washer-dryer up to the capacity indicated by the manufacturer for the respective programmes will contribute to energy and water savings;
- Noise and remaining moisture content are influenced by the spinning speed: the higher the spinning speed in the spinning phase, the higher the noise and the lower the remaining moisture content
- How to find the model information stored in the product database, as defined in Regulation (EU) 2019/2014 by means of a weblink that links to the model information as stored in the product database or a link to the product database and information on how to find the model identifier on the product
- You can Check the manual and the QR code on the energy efficiency label

## Maintenance

- Please maintenance washing machine to extend service life.
- Before maintenance, please unplug.

### Body of washing machine

After washing, please clean it with soft cloth. If much contamination, please use appropriate detergent or soap.

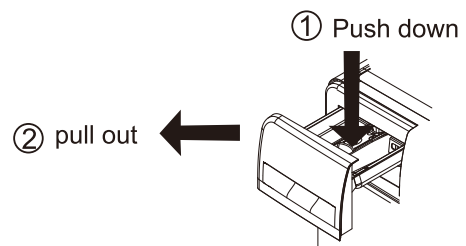
- Do not watering directly.
- Do not use putty-powder, diluent, gasoline, alcohol to clean machine body.

### Door Gasket Ring

After washing, please remove contamination, wastepaper and so on, if foreign matter exists, please remove.

### The Clearance of Detergent Box

Please clean the detergent box regularly. Pull it out and wash with clean water, then insert back.



### The Clearance of Universal coupling ( Suggest:Once/ half year)

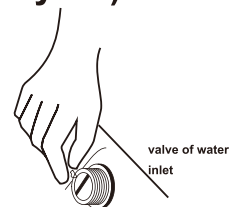
- If waste accumulated, it will influence water inlet speed.

1. Take off the soft pipe from connecting part side.
2. Take off the screwing device according to the arrow showed.
3. Wash the inside of the screwing device.
4. Install the cleaned crewing device with the inlet soft pipe.



### The clearance of inlet water valve ( Suggest:Once/ half year)

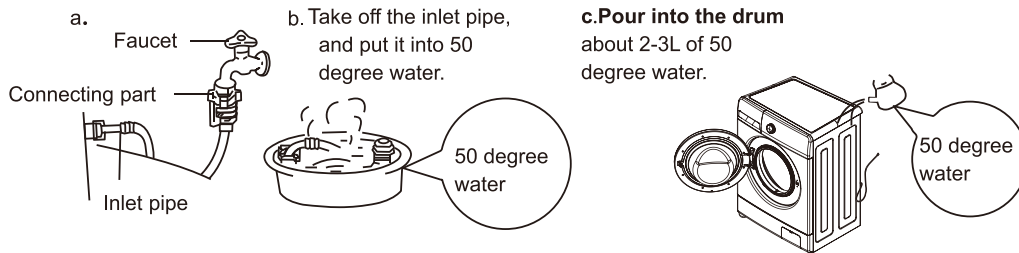
1. Take off the soft pipe from washing machine side.
2. Take off the filter net from water valve.
3. Clean the filter net with tooth-brash.
4. Install the soft inlet pipe.



## Maintenance

### When washing machine is frozen

1. Cover stopcock and connecting part with hot towel.
2. Take off the inlet pipe, and put it into 50 degree water.
3. Pour into the drum about 2-3L of 50 degree water.
4. Connect inlet pipe, turn on the stopcock and start the washing machine, please check whether inlet and outlet is normal.



### The Clearance of dewatering-pump filter( Suggest: once/month)

1. Press fastener on the pump after dewatering and power off, open the lid of water-pump filter.(Attention: if hot water inside, please go ahead after it be cold.)
2. Take off the filter anti-anticlockwise.
3. Wash the filter.
4. Direct at pump and insert the filter, tighten it clockwise and tighten the lid. Attention: a. Please tighten the filter well to avoid leak.  
b. Please do not clean during operation.

### The Drum Clearance (Suggest once/month)

After using for a period, some dirt maybe exist. You can clean the inside and outside of drum by operating the drum procedure.

Attention: please do not put cloths and detergent when clearing the drum.

## Varieties of Functions

Function	Description	
Child lock	Statement	In order to avoid child misplay
	Setup to remove	During operation, press PRE DELAY for more than 3 seconds, please unplug and or press PRE DELAY to remove Child Lock
compensation of power-off	Statement	when power is connected after power off, the time point will continue from the previous stop time point.
Door self-lock	Statement	After selecting procedure, the door locked automatically, 2 minutes after operation over, lock removed.
Clearance of the drum	Statement	To remove wasted and germ, please sterilize to clean the drum.
	Setup to remove	Press TEMP.+ SPEED for more than 3 seconds to select tub clean.
Delay	Statement	Press DELAY to select time of washing , Display screen shows 24 hours level, one hour/one level . press it for long time, time shows circular.

## Notice before Washing

### 1.Washing guide identification

- Please check cloths washing guide identification,which shows cloths texture and washing method.

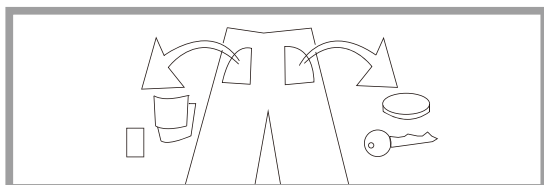
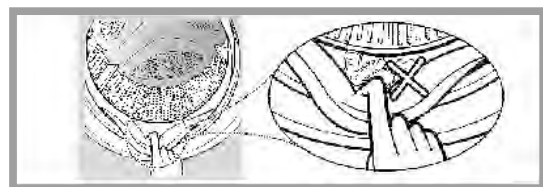
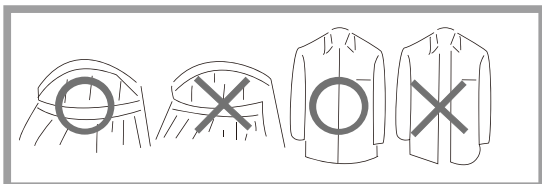
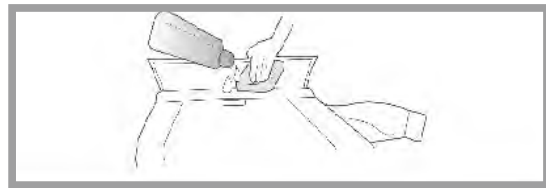
### 2.Classification washing

- Please wash cloth of the same texture, different texture, different water temperature, speed and washing procedure, please split deep colored cloths from white cloths.Split dyed cloths from cotton,otherwise the white cloths would be discolored.If possible, please do not wash high contaminated cloths with clean ones together.

- The degree of pollution (serious, moderate, slight) classify clothes and wash according to the degree.
- color (white, light color, deep color) classify them and wash.
- velveteen (easy to fall off, easy to be adhered) classify the white and the deep color.

### 3. Notes

- When put big and small clothes together, put the big first and they have to be less than half of total clothes. Please don't wash single cloth because it may cause the trouble of imbalance. Please add one or two similar clothes.
- Small clothes like silk stockings and handkerchiefs should be put into mesh bags to wash. Before washing the bra with steel rings, please take the rings off. If it is inconvenient to do this, please put them into mesh bags to prevent the bra slipping into the gap between internal and external tubs.
- Check all pockets and make sure nothing in them. Nails, hairpin, match, pen, coin and key will damage your washer and clothes.
- Zip up all clothes, fix the button and hook and tie the loose belt, make sure that other clothes cannot be damaged by them.
- Firstly use the water with a little detergent to wash the parts with too many stains, such as collar and cuffs, which can make the clothes cleaner.
- Check the door seals and make sure nothing on them.
- Make sure there is nothing in the tub before washing.
- To make sure there is cloth caught in the door sealing ring, in order to avoid the cloths and door seal ring from damaging.





## Non-fault conditions

The door can't open.	<ul style="list-style-type: none"><li>● The program is running.</li><li>● There are clothes between the door and door seals.</li></ul>
There is an odor.	<ul style="list-style-type: none"><li>● There may be a smell of rubber because some components are made up of rubber.</li></ul>
There is too little water when wash and rinse.	<ul style="list-style-type: none"><li>● Roller washing machine just needs a little water when operating.</li></ul>
No water inflowing.	<ul style="list-style-type: none"><li>● Is the tap turned on?</li><li>● Is the inlet pipe frozen?</li><li>● Are the filters blocked?</li></ul>
Water inflows halfway	<ul style="list-style-type: none"><li>● If the water level declines, the washer will supply water automatically.</li></ul>
Water outflows when washing.	<ul style="list-style-type: none"><li>● Check if add the detergent with too much bubbles.</li></ul>
Remaining time changes	<ul style="list-style-type: none"><li>● If clothes are off center when spin, spinning time will extend to correct the deviation.</li></ul>
There is abnormal noise when spin.	<ul style="list-style-type: none"><li>● Check if the power line touches with cabinet.</li><li>● Have the transport bolts been dismantled?</li><li>● Are there some hairpins or coins in the roller?</li></ul>
The washer can't work after the failure of electricity.	<ul style="list-style-type: none"><li>● The washer will stop working after the failure of electricity. When the power is restored, it still can't continue to work. Please press the power button and reset the program.</li></ul>

## Troubleshooting guide

Phenomenon	check points	solutions
Washer can't start	<ul style="list-style-type: none"> <li>● Check if press the power button or start/pause button?</li> <li>● Is the plug pulling out?</li> <li>● Is there a power failure?</li> <li>● Check if cut the leakage protector?</li> </ul>	Press the power button or start/pause button. Connect the plug. Please wait. Open the leakage protector.
Spinning screen shows "UE"	<ul style="list-style-type: none"> <li>● Check if disassemble the carriage bolt?</li> <li>● Is the machine placed steadily?</li> <li>● Are the clothes too small or light?</li> <li>● Are the locknuts on under the feet tightened up?</li> </ul>	Disassemble the carriage bolt. Place the machine on a steady ground. Add more clothes. Tighten up the locknuts.
Water inflow screen shows "IE"	<ul style="list-style-type: none"> <li>● Check if turn the tap off?</li> <li>● Is the water supply cut off or the water pressure too low?</li> <li>● Are the water inlet pipes frozen?</li> <li>● Are the filters blocked?</li> </ul>	Open the stopcock. Please wait. Use hot water to unfreeze the pipes. Take out the filters and clean them.
Water outflow screen shows "OE"	<ul style="list-style-type: none"> <li>● Are the outlet pipes placed too highly?</li> <li>● Are the outlet pipes frozen?</li> <li>● Are the outlet pipes blocked?</li> <li>● Are the floor drain blocked?</li> </ul>	Please put away the outlet pipes and make sure the height within 1M. Use hot water to unfreeze the pipes. Take out the foreign matter and dredge the pipes. Clean the floor drain.
Door trouble screen shows "DE"	<ul style="list-style-type: none"> <li>● Make sure if start the washer without closing the door well.</li> </ul>	Make sure the door truly closed
No heating screen shows "LE"	Please pull the plug and entrust the after-sales service	
Continuous water inflow screen shows "FE"	Close the stopcock, pull the plug and entrust the after-sales service.	
The screen shows "LE" or "CE" when wash tub doesn't rotate.	Close the stopcock, pull the plug and entrust the after-sales service.	
Too much foam	<ul style="list-style-type: none"> <li>● Check if add too much detergent?</li> <li>● If use the low bubble detergent which is especially for front loading washing machine?</li> </ul>	Add reasonable amount of detergent. Use the detergent correctly.

## Specification

Model	SVL714XI	SVL844XMI SVL844MI
Rated washing capacity	7.0kg	8.0kg
Rated spinning capacity	7.0kg	8.0kg
Rated voltage	220-240V~,50Hz	220-240V~,50Hz
Rated washing power	200W	350W
Rated spinning power	500W	700W
Rated heating power	1600W	1600W
Maximum power	1700W	1750W

Specification and feature are subject to change without prior notice for purpose of product improvement .

## Environmental Protection

### Correct Disposal of this product

This marking indicates that this product should not be disposed with other household wastes throughout the EU. To prevent possible harm to the environment or human health from uncontrolled waste disposal, recycle it responsibly to promote the sustainable reuse of material resources. To return your used device, please use the collection systems or contact the retailer where the product was purchased. They return and can take this product for environmental safe recycling.



## The introduction of frequently-used programs

The following data just for reference only

### SVL714XI

program	temperature (°C)	time (m)	water consumption (L/cycle)	energy consumption (KWh/cycle)	revolution (rpm)	maximum load	Average remaining moisture content
Wool	Cold	57	35	0.06	600	≤2kg	95%
Cotton 20°C	20	1:37	60	0.25	800	rated	76%
Cotton 90°C	80	2:30	70	1.8	800	rated	76%
Synthetic 40°C	40	1:07	45	0.55	800	≤4kg	80%
Quick 15'	Cold	15	35	0.05	600	≤2kg	80%

### SVL844MI SVL844XMI

program	temperature (°C)	time (m)	water consumption (L/cycle)	energy consumption (KWh/cycle)	revolution (rpm)	maximum load	Average remaining moisture content
Wool	Cold	57	35	0.06	800	≤2kg	95%
Cotton 20°C	20	1:36	60	0.25	1000	rated	76%
Cotton 90°C	80	2:29	70	1.8	1000	rated	76%
Synthetic 40°C	40	1:06	45	0.55	1000	≤4kg	80%
Quick 15'	Cold	15	35	0.05	800	≤2kg	80%

# PRODUCT FICHE

Supplier's name or trade mark:

Supplier's address <sup>(b)</sup>:

Model identifier: **SVL714XI**

General product parameters:

Parameter	Value		Parameter	Value	
Rated capacity <sup>(a)</sup> (kg)	7.0		Dimensions in cm	Height	85
				Width	60
				Depth	48
EEL <sub>w</sub> <sup>(a)</sup>	79.8		Energy efficiency class <sup>(a)</sup>	D	
Washing efficiency index <sup>(a)</sup>	1.031		Rinsing effectiveness (g/kg) <sup>(a)</sup>	5.0	
Energy consumption in kWh per cycle, based on the eco 40-60 programme. Actual energy consumption will depend on how the appliance is used.	0.688		Water consumption in litre per cycle, based on the eco 40-60 programme. Actual water consumption will depend on how the appliance is used and on the hardness of the water.	45	
Maximum temperature inside the treated textile <sup>(a)</sup> (°C)	Rated capacity	40	Remaining moisture content <sup>(a)</sup> (%)	53.5	
	Half	41			
	Quarter	39			
Spin speed <sup>(a)</sup> (rpm)	Rated capacity	1400	Spin-drying efficiency class <sup>(a)</sup>	B	
	Half	1400			
	Quarter	1400			
Programme duration <sup>(a)</sup> (h:min)	Rated capacity	3:14	Type	free-standing	
	Half	2:35			
	Quarter	2:31			
Airborne acoustical noise emissions in the spinning phase <sup>(a)</sup> (dB(A) re 1 pW)	75		Airborne acoustical noise emission class <sup>(a)</sup> (spinning phase)	B	
Off-mode (W)	0.50		Standby mode (W)	N/A	
Delay start (W) (if applicable)	4.00		Networked standby (W) (if applicable)	N/A	

Minimum duration of the guarantee offered by the supplier <sup>(b)</sup>:

This product has been designed to release silver ions during the washing cycle

NO

Additional information:

Weblink to the supplier's website, where the information in point 9 of Annex II to Commission Regulation (EU) 2019/2023 (1) (b) is found:

<sup>(a)</sup> for the eco 40-60 programme.

<sup>(b)</sup> changes to these items shall not be considered relevant for the purposes of paragraph 4 of Article 4 of Regulation (EU) 2017/1369.

<sup>(c)</sup> if the product database automatically generates the definitive content of this cell the supplier shall not enter these data.

**Information to be included in the technical documentation for household washing machines**

PARAMETER	UNIT	VALUE
Rated capacity for the eco 40-60 programme, at 0,5 kg intervals (c)	kg	7.0
Energy consumption of the eco 40-60 programme at rated capacity ( $E_{W,full}$ )	kWh/cycle	0.895
Energy consumption of the eco 40-60 programme at half rated capacity ( $E_{W,1/2}$ )	kWh/cycle	0.699
Energy consumption of the eco 40-60 programme at quarter rated capacity ( $E_{W,1/4}$ )	kWh/cycle	0.361
Weighted energy consumption of the eco 40-60 programme ( $E_W$ )	kWh/cycle	0.680
Standard energy consumption of the eco 40-60 programme ( $SCE_W$ )	kWh/cycle	0.860
Energy Efficiency Index ( $EEI_W$ )	—	78.9
Water consumption of the eco 40-60 programme at rated capacity ( $W_{W,full}$ )	L/cycle	45.8
Water consumption of the eco 40-60 programme at half rated capacity ( $W_{W,1/2}$ )	L/cycle	25.9
Water consumption of the eco 40-60 programme at quarter rated capacity ( $W_{W,1/4}$ )	L/cycle	20.6
Weighted water consumption ( $W_W$ )	L/cycle	33
Washing efficiency index of the eco 40-60 programme at rated capacity ( $I_w$ )	—	1.031
Washing efficiency index of the eco 40-60 programme at half rated capacity ( $I_w$ )	—	1.031
Washing efficiency index of the eco 40-60 programme at quarter rated capacity ( $I_w$ )	—	1.031
Rinsing effectiveness of the eco 40-60 programme at rated capacity ( $I_R$ )	g/kg	5.0
Rinsing effectiveness of the eco 40-60 programme at half rated capacity ( $I_R$ )	g/kg	5.0
Rinsing effectiveness of the eco 40-60 programme at quarter rated capacity ( $I_R$ )	g/kg	5.0
Programme duration of the eco 40-60 programme at rated capacity ( $t_w$ )	h:min	3:14

Programme duration of the eco 40-60 programme at half rated capacity ( $t_w$ )	h:min	2:35
Programme duration of the eco 40-60 programme at quarter rated capacity ( $t_w$ )	h:min	2:30
Temperature reached for minimum 5 min inside the load during eco 40-60 programme at rated capacity (T)	°C	40
Temperature reached for minimum 5 min inside the load during eco 40-60 programme at half rated capacity (T)	°C	42
Temperature reached for minimum 5 min inside the load during eco 40-60 programme at quarter rated capacity (T)	°C	41
Spin speed in the spinning phase of the eco 40-60 programme at rated capacity (S)	rpm	1400
Spin speed in the spinning phase of the eco 40-60 programme at half rated capacity (S)	rpm	1400
Spin speed in the spinning phase of the eco 40-60 programme at quarter rated capacity (S)	rpm	1400
Weighted remaining moisture content (D)	%	53.3
Airborne acoustical noise emissions during eco 40-60 programme (spinning phase)	dB(A) re 1 pW	75
Power consumption in 'off mode' ( $P_o$ )	W	0.50
Power consumption in 'standby mode' ( $P_{sm}$ )	W	N/A
Does 'standby mode' include the display of information?	—	NO
Power consumption in 'standby mode' ( $P_{sm}$ ) in condition of networked standby (if applicable)	W	N/A
Power consumption in 'delay start' ( $P_{ds}$ ) (if applicable)	W	4.00

# PRODUCT FICHE

Supplier's name or trade mark:

Supplier's address <sup>(b)</sup>:

Model identifier: **SVL844MI SVL844XMI**

General product parameters:

Parameter	Value		Parameter	Value	
Rated capacity <sup>(a)</sup> (kg)	8.0		Dimensions in cm	Height	85
				Width	60
				Depth	51
EEL <sub>w</sub> <sup>(a)</sup>	79.4		Energy efficiency class <sup>(a)</sup>	D	
Washing efficiency index <sup>(a)</sup>	1.031		Rinsing effectiveness (g/kg) <sup>(a)</sup>	5.0	
Energy consumption in kWh per cycle, based on the eco 40-60 programme. Actual energy consumption will depend on how the appliance is used.	0.722		Water consumption in litre per cycle, based on the eco 40-60 programme. Actual water consumption will depend on how the appliance is used and on the hardness of the water.	47	
Maximum temperature inside the treated textile <sup>(a)</sup> (°C)	Rated capacity	38	Remaining moisture content <sup>(a)</sup> (%)	53.0	
	Half	35			
	Quarter	31			
Spin speed <sup>(a)</sup> (rpm)	Rated capacity	1400	Spin-drying efficiency class <sup>(a)</sup>	B	
	Half	1400			
	Quarter	1400			
Programme duration <sup>(a)</sup> (h:min)	Rated capacity	3:18	Type	free-standing	
	Half	2:26			
	Quarter	2:20			
Airborne acoustical noise emissions in the spinning phase <sup>(a)</sup> (dB(A) re 1 pW)	75		Airborne acoustical noise emission class <sup>(a)</sup> (spinning phase)	B	
Off-mode (W)	0.50		Standby mode (W)	N/A	
Delay start (W) (if applicable)	4.00		Networked standby (W) (if applicable)	N/A	

Minimum duration of the guarantee offered by the supplier <sup>(b)</sup>:

This product has been designed to release silver ions during the washing cycle

NO

Additional information:

Weblink to the supplier's website, where the information in point 9 of Annex II to Commission Regulation (EU) 2019/2023 (1) (b) is found:

<sup>(a)</sup> for the eco 40-60 programme.

<sup>(b)</sup> changes to these items shall not be considered relevant for the purposes of paragraph 4 of Article 4 of Regulation (EU) 2017/1369.

<sup>(c)</sup> if the product database automatically generates the definitive content of this cell the supplier shall not enter these data.



**Information to be included in the technical documentation for household washing machines**

PARAMETER	UNIT	VALUE
Rated capacity for the eco 40-60 programme, at 0,5 kg intervals (c)	kg	8.0
Energy consumption of the eco 40-60 programme at rated capacity ( $E_{W,full}$ )	kWh/cycle	0.987
Energy consumption of the eco 40-60 programme at half rated capacity ( $E_{W,1/2}$ )	kWh/cycle	0.635
Energy consumption of the eco 40-60 programme at quarter rated capacity ( $E_{W,1/4}$ )	kWh/cycle	0.393
Weighted energy consumption of the eco 40-60 programme ( $E_w$ )	kWh/cycle	0.684
Standard energy consumption of the eco 40-60 programme ( $SCE_w$ )	kWh/cycle	0.722
Energy Efficiency Index ( $EEl_w$ )	—	79.4
Water consumption of the eco 40-60 programme at rated capacity ( $W_{W,full}$ )	L/cycle	54.1
Water consumption of the eco 40-60 programme at half rated capacity ( $W_{W,1/2}$ )	L/cycle	28.6
Water consumption of the eco 40-60 programme at quarter rated capacity ( $W_{W,1/4}$ )	L/cycle	22.6
Weighted water consumption ( $W_w$ )	L/cycle	47
Washing efficiency index of the eco 40-60 programme at rated capacity ( $I_w$ )	—	1.031
Washing efficiency index of the eco 40-60 programme at half rated capacity ( $I_w$ )	—	1.031
Washing efficiency index of the eco 40-60 programme at quarter rated capacity ( $I_w$ )	—	1.031
Rinsing effectiveness of the eco 40-60 programme at rated capacity ( $I_R$ )	g/kg	5.0
Rinsing effectiveness of the eco 40-60 programme at half rated capacity ( $I_R$ )	g/kg	5.0
Rinsing effectiveness of the eco 40-60 programme at quarter rated capacity ( $I_R$ )	g/kg	5.0
Programme duration of the eco 40-60 programme at rated capacity ( $t_w$ )	h:min	3:18

Programme duration of the eco 40-60 programme at half rated capacity ( $t_w$ )	h:min	2:26
Programme duration of the eco 40-60 programme at quarter rated capacity ( $t_w$ )	h:min	2:20
Temperature reached for minimum 5 min inside the load during eco 40-60 programme at rated capacity (T)	°C	38
Temperature reached for minimum 5 min inside the load during eco 40-60 programme at half rated capacity (T)	°C	35
Temperature reached for minimum 5 min inside the load during eco 40-60 programme at quarter rated capacity (T)	°C	31
Spin speed in the spinning phase of the eco 40-60 programme at rated capacity (S)	rpm	1400
Spin speed in the spinning phase of the eco 40-60 programme at half rated capacity (S)	rpm	1400
Spin speed in the spinning phase of the eco 40-60 programme at quarter rated capacity (S)	rpm	1400
Weighted remaining moisture content (D)	%	53.0
Airborne acoustical noise emissions during eco 40-60 programme (spinning phase)	dB(A) re 1 pW	75
Power consumption in 'off mode' ( $P_o$ )	W	0.50
Power consumption in 'standby mode' ( $P_{sm}$ )	W	N/A
Does 'standby mode' include the display of information?	—	NO
Power consumption in 'standby mode' ( $P_{sm}$ ) in condition of networked standby (if applicable)	W	N/A
Power consumption in 'delay start' ( $P_{ds}$ ) (if applicable)	W	4.00

SVAN TRADING S.L.  
C/ Ciudad de Cartagena, 20.  
Paterna (46988). SPAIN.  
[info@svanelectro.com](mailto:info@svanelectro.com)  
960600034